

**SONY®**

**STEREO TURNTABLE SYSTEM**  
**PS-5520**



**Owner's instruction manual**  
**Mode d'emploi**  
**Bedienungsanleitung**  
**Manual de instrucciones**

The SONY Model PS-5520 is a well-engineered and versatile turntable that can be operated automatically or manually. Automatic operation is accomplished using only the Operating Lever.

This model has many important features which contribute to the faithful reproduction of your records; a static-balanced tone arm, an effective anti-skating compensator, a 4-pole hysteresis synchronous motor, and so on.

The PS-5520 tracks records faithfully, thereby preserving their original brilliance for many plays.

This model also is compatible with the most advanced cartridges currently available.

Please take the time to read completely through this manual, so that you can become familiar with the PS-5520's features and capabilities. Keep this manual handy for future reference.

## TABLE OF CONTENTS

PREPARING FOR USE .....	2
Unpacking .....	2
Assembly .....	4
Adaptation to the Local Power Line .....	8
Tone Arm Adjustments .....	10
System Connections .....	12
OPERATING INSTRUCTIONS .....	14
Preparation .....	14
Automatic Operation .....	16
Manual Operation .....	16
CARE OF YOUR PS-5520 .....	18
Cleaning .....	18
Removing the Dust Cover .....	18
Stylus Replacement .....	18
Using Another Cartridge .....	20
Repacking for Shipment .....	24
SPECIFICATIONS .....	26

## PREPARING FOR USE

### UNPACKING

All SONY equipment comes to you carefully packed in cartons designed to withstand the rigors of shipment. Do not throw the carton or associated packing material away; they will come in handy if you ever have to transport or ship the PS-5520.

Inspect your PS-5520 immediately for signs of damage incurred in transit. If damage has occurred, consult your local SONY dealer for further instructions. Once again, save all packing material; it will substantiate your damage claim.

Le Modèle SONY PS-5520 est une platine tourne-disque à fonctionnement automatique et manuel, d'une haute technicité et d'une grande souplesse d'emploi. Le fonctionnement entièrement automatique se commande au moyen d'un seul levier.

Ce modèle présente de nombreuses caractéristiques importantes en vue de la reproduction phonographique d'une réelle fidélité: un bras de lecture à équilibrage statique, un dispositif de compensation de force centripète très efficace, un moteur synchrone à hystérésis 4-pôles, etc. . .

Le PS-5520 traite les disques avec une grande douceur, leur conservant tout leur éclat originel même après de nombreux passages. Ce modèle accepte les cellules les plus perfectionnées actuellement disponibles dans le commerce.

Prenez le temps de lire attentivement ce manuel pour vous familiariser avec les particularités et les possibilités du PS-5520. Conservez-le pour vous y référer ultérieurement, en cas de besoin.

## TABLE DES MATIERES

AVANT L'UTILISATION .....	2
Déballage .....	2
Montage .....	4
Adaptation au courant du secteur local .....	8
Réglages du bras de lecture .....	10
Connexions de la chaîne .....	12
POUR PASSER UN DISQUE .....	14
Préparation .....	14
Fonctionnement automatique .....	16
Fonctionnement manuel .....	16
ENTRETIEN DU PS-5520 .....	18
Nettoyage .....	18
Pour enlever le cache-poussière .....	18
Remplacement de la pointe de lecture .....	18
Utilisation d'autres cellules .....	20
Remballage pour l'expédition .....	24
SPECIFICATIONS .....	26

## AVANT L'UTILISATION

### DEBALLAGE

Tout équipement SONY vous parvient soigneusement emballé dans des boîtes en carton destinées à supporter les dangers du transport. Ne vous débarrassez pas de ce carton ou des matériaux d'emballage qu'il contient, car il vous deviendra utile le jour où vous devrez transporter avec vous ou expédier votre PS-5520.

Dès la réception, inspectez immédiatement votre PS-5520 pour voir s'il n'a pas subi de dégâts. Dans l'affirmative, consultez le concessionnaire SONY dans l'endroit où vous vous trouvez pour des instructions ultérieures. Encore une fois, conservez tous les matériaux d'emballage; ils serviront à appuyer vos réclamations en cas d'endommagement quelconque.

Das SONY Modell PS-5520 ist ein hochentwickelter, vielseitiger Plattenspieler. Er kann automatisch und auch manuell bedient werden; der automatische Betrieb mit dem Bedienungshebel ist denkbar einfach.

Dieses Modell besitzt viele hervorstechende Kennzeichen, um eine klanggetreue Wiedergabe Ihrer Schallplatten zu gewährleisten: einen statisch balancierten Tonarm, eine wirkungsvolle Anti-Skating-Vorrichtung, einen 4poligen synchronisierten Hysteresis-Motor usw.

Somit tastet das PS-5520 die Schallplatten sorgfältig ab und erhält dabei ihre Brillanz für häufiges Abspielen.

Dieses Modell ist auch für die besten zur Zeit auf dem Markt erhältlichen Tonabnehmer geeignet.

Nehmen Sie sich bitte die Zeit, diese Bedienungsanleitung ganz durchzulesen, so daß Sie mit der Ausstattung und den Möglichkeiten des PS-5520 vertraut werden. Halten Sie das Heft auch für künftiges Nachschlagen griffbereit.

## INHALTSVERZEICHNIS

VOR DEM GEBRAUCH .....	3
Auspacken .....	3
Zusammenbau .....	5
Anpassen ans örtliche Stromnetz .....	9
Justieren des Tonarms .....	11
Anschließen der Anlage .....	13
BEDIENUNGSANLEITUNG .....	15
Vorbereitungen .....	15
Automatischer Betrieb .....	17
Handbetrieb .....	17
WARTUNG UND PFLEGE .....	19
Reinigen des Gehäuses .....	19
Abnehmen des Klarsichtdeckels .....	19
Auswechseln der Nadel .....	19
Verwendung des anderen Tonabnehmers .....	21
Wiederverpackung zum Transport .....	25
TECHNISCHE DATEN .....	27

## VOR DEM GEBRAUCH

### AUSPACKEN

Alle SONY-Geräte werden sorgfältig verpackt in Kartons, die konstruiert sind, die Härten der Verschiffung auszuhalten, geliefert. Werfen Sie diese Kartons und anderes Verpackungsmaterial nicht weg; sie erweisen sich als praktisch, wenn Sie Ihr PS-5520 transportieren oder verschiffen müssen.

Untersuchen Sie Ihr PS-5520 sofort auf Anzeichen von Transportbeschädigung. Falls die Anlage beschädigt sein sollte, konsultieren Sie Ihren lokalen SONY-Händler; er wird Ihnen weitere Instruktionen geben; und heben Sie die ganze Verpackung als Beweismaterial auf.

He aquí el refinado y flexible giradiscos de SONY, Modelo PS-5520, que opera lo mismo automáticamente que manualmente. Este modelo, sólo con la palanca de operación, ofrece una fácil operación automática.

Este modelo posee numerosas características importantes, a fin de contribuir a la fiel reproducción de los discos: un brazo fonocaptor equilibrado estáticamente, un efectivo compensador anti-patinaje, un motor sincrónico de histéresis tetrapolar con exactitud de la velocidad precisa, etc. De esta suerte, el PS-5520 toca los discos fielmente, preservando su brillantez original para muchas reproducciones.

Este modelo, finalmente, es compatible con los más avanzados cartuchos que se hallan actualmente en venta.

No ahorre tiempo en leer este manual por completo, de suerte que usted llegue a familiarizarse con las características y posibilidades del PS-5520. Y, por supuesto, conserve siempre a su alcance este manual para futuras referencias.

## INDICE

PREPARACIONES .....	3
Desempaque .....	3
Montaje .....	5
Adaptación a la Tensión de la Red Local .....	9
Ajustes de Brazo Fonocaptor .....	11
Conexiones .....	13
INSTRUCCIONES PARA LA OPERACION .....	15
Preparación .....	15
Operación Automática .....	17
Operación Manual .....	17
CUIDADO DE SU PS-5520 .....	19
Limpieza .....	19
Removimiento de la Cubierta .....	19
Reemplazo de la Aguja .....	19
Uso del Otro Cartucho .....	21
Reempaque para Transporte .....	25
ESPECIFICACIONES .....	27

## PREPARACIONES

### DESEMPAQUE

Todos los equipos de SONY llegan hasta Vd. cuidadosamente empacados en cartones diseñados para las asperezas del transporte. No bote estos cartones ni los demás materiales de empaque; serán de uso obligado cuando alguna vez haya Vd. de empacar o transportar el PS-5520.

Inspeccione inmediatamente el PS-5520 buscando las señales de daño que haya podido ocasionar el transporte. Si hubiera daños, consulte al distribuidor local de SONY para instrucciones ulteriores. Y repetimos que conserve los materiales de empaque; servirán de base para reclamos por daños.

## ASSEMBLY

The PS-5520 is shipped partially disassembled to enable it to best withstand the rough handling usually encountered during shipment without affecting any of its many high-precision parts. Therefore, begin assembling and adjusting the PS-5520 as described in the following procedures. Perform each step exactly as directed and in the order given. DO NOT plug in or energize the PS-5520 until told to do so.

During this procedure and the other adjustments and operational routines which follow, refer to "Location of Parts and Controls".

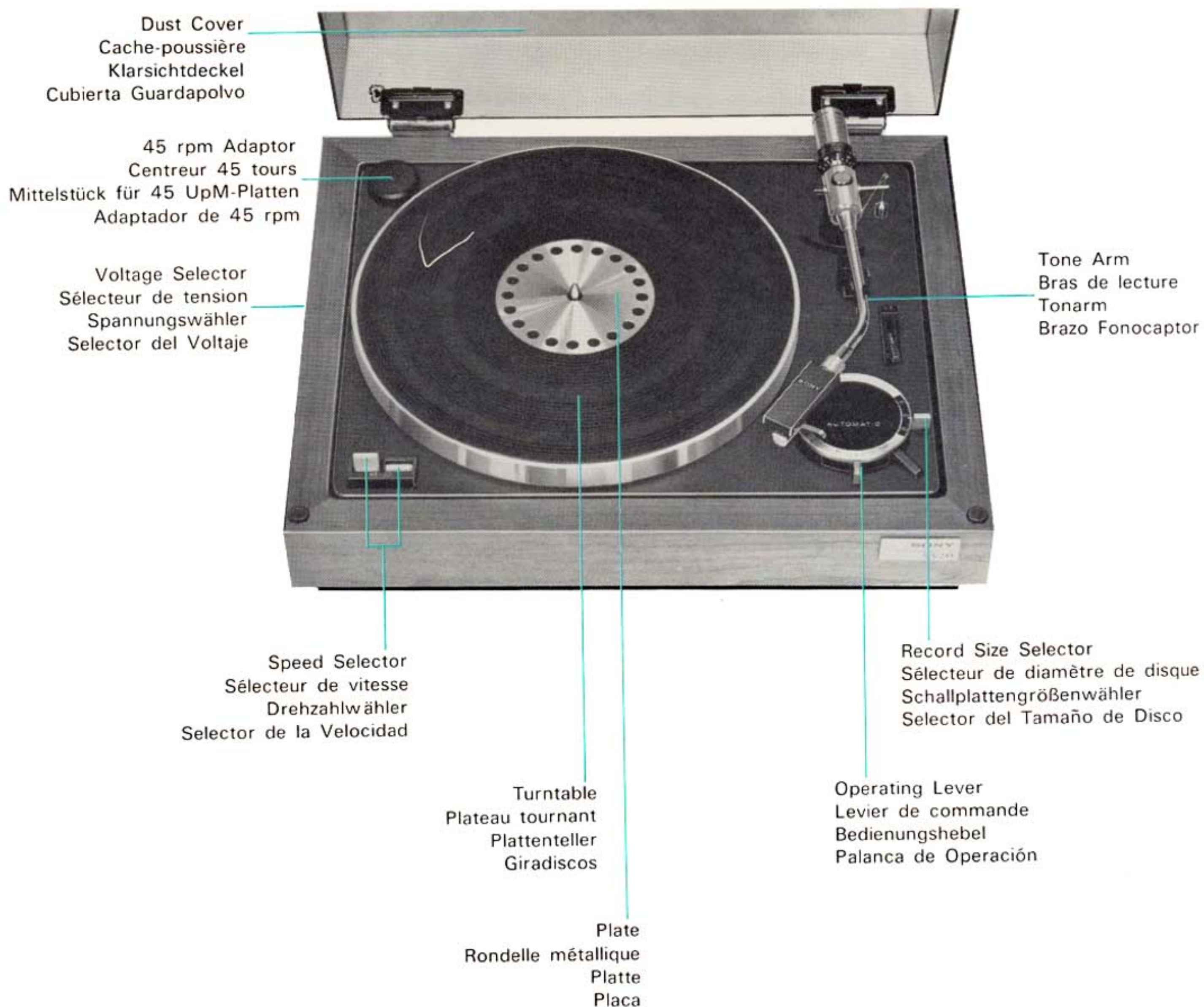
## MONTAGE

Le PS-5520 vous parvient démonté pour pouvoir mieux supporter les rigueurs du transport et protéger les pièces de haute-précision. Effectuer le montage et le réglage du PS-5520 en suivant la procédure décrite ci-dessous. Effectuer les opérations les unes après les autres, scrupuleusement et dans l'ordre. NE PAS BRANCHER la prise ou mettre l'appareil sous-tension avant d'en recevoir l'ordre.

Pour faire le montage et les réglages ainsi les manœuvres de fonctionnement, se reporter à la figure: "Emplacement des divers organes et réglages."

### Location of Parts and Controls

### Emplacement des divers organes et réglages



## ZUSAMMENBAU

Das PS-5520 ist für den Transport teilweise zerlegt. Auf diese Weise kann es der auf dem Transport üblichen groben Behandlung am besten standhalten, ohne daß irgendeines seiner vielen Präzisionsteile in Mitleidenschaft gezogen wird. Folgen Sie beim Zusammenbau und Einstellen des PS-5520 dem im folgenden beschriebenen Verfahren. Führen Sie jeden Schritt genau wie angegeben und in der selben Reihenfolge aus. Schalten Sie das PS-5520 nicht ein, und führen Sie keinen Strom zu, bevor die diesbezügliche Anweisung kommt.

Benutzen Sie bei diesem Verfahren und den anderen dann folgenden Einstellungen und Bedienungsschritten als Referenz die Abbildung „Lage der Teile und Regler“.

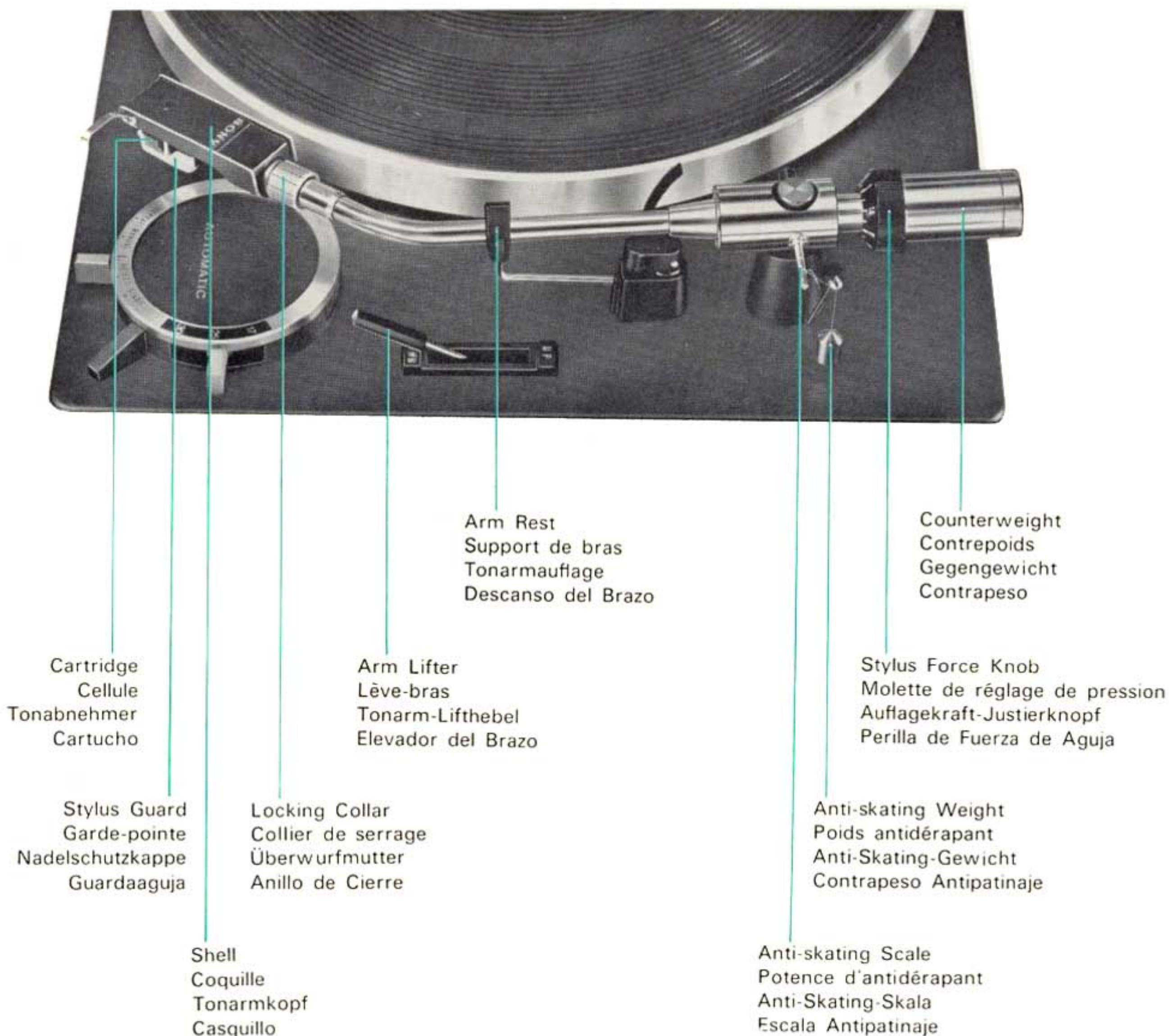
## MONTAJE

El PS-5520 llegará a usted parcialmente sin montaje para soportarlo mejor del manejo tosco del transporte y para proteger las partes de precisión alta. Entonces, empíese a hacer montaje y ajuste del PS-5520 con los procedimientos como se indica después. Efectúese exactamente cada paso directo y en el orden que nos indica. No se enchufe ni encienda el PS-5520 hasta que diga hacerlo.

Durante el procedimiento y otros ajustes y rutinas funcionales que siguen, véase “Colocación de las Partes y los Controles”.

### Lage der Teile und Regler

### Colocación de las Partes y los Controles



## Assembling Procedure

1. Remove the three transit screws painted red from the motor board by turning them counterclockwise with a screwdriver. Place the screws in the container holes on the caution label. If the unit is to be shipped for repair work, the screws should be used to fasten the motor board to the cabinet so that the PS-5520 is not damaged during shipment.
2. Set the Speed Selector to [33].  
Hold the turntable as illustrated and carefully place it on the motor by matching the center hole to the base's center shaft. Simultaneously thread the drive belt outside the motor pulley and inside the shifter.
3. Rotate the turntable and check that the drive belt is correctly positioned on the motor pulley.
4. Place the rubber mat on the turntable. Next put the plate on the rubber mat by fitting it into the inner edge of the rubber mat.
5. Remove the ribbon securing the tone arm.
6. Install the Counterweight at the rear end of the tone arm by turning it counterclockwise as illustrated.
7. Take the cartridge. Plug the shell into the tone arm by matching the pin on the shell with the upper slot of the tone arm. Turn the locking collar counterclockwise until the shell is firmly locked to the arm.

## Procédure de montage

1. Retirer du socle du moteur les trois vis de transport peintes en rouge, en les tournant dans le sens contraire des aiguilles d'une montre à l'aide d'un tournevis. Pour ne pas les perdre, les placer dans les trous de la plaque de mise en garde.  
Si on doit par la suite expédier l'appareil pour l'envoyer à la réparation ou pour déménager, remettre en place ces trois vis pour plaquer le moteur contre le coffret et le protéger ainsi des chocs du transport.
2. Placer le sélecteur de vitesse sur [33].  
Tenir le plateau tournant comme indiqué sur la figure et le poser sur la platine en passant l'axe dans le trou central. En même temps, passer la courroie d'entraînement autour de la poulie du moteur et dans la fourchette de changement de vitesse.
3. Faire tourner le plateau pour vérifier que la courroie est convenablement engagée sur la poulie du moteur.
4. Placer le tapis de caoutchouc sur le plateau tournant. Mettre par dessus la rondelle métallique en l'introduisant de force dans la rainure intérieure du tapis.
5. Défaire le ruban immobilisant le bras de lecture.
6. Mettre en place le contrepoids à l'arrière du bras de lecture en tournant dans le sens contraire des aiguilles d'une montre comme indiqué sur la figure.
7. Déballer la cellule. La fixer dans le bras en passant l'ergot de la coquille dans la fente supérieure sur le bras. Bloquer la tête en tournant bien à fond le collier de serrage.

## Zusammenbauverfahren

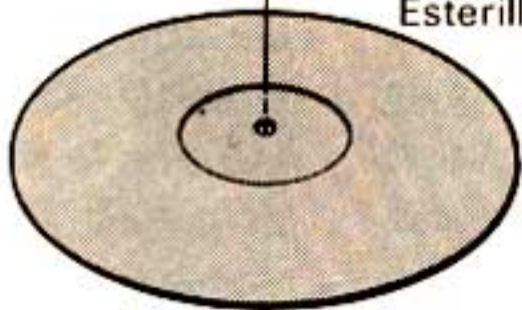
1. Die drei roten Arretierschrauben vom Chassis entfernen; sie mit einem Schraubenzieher nach links drehen. Diese Schrauben in die Aufbewahrungslöcher an der Hinweistafel stecken. Wenn das Gerät zwecks Reparatur o.dgl. transportiert wird, sollten die Schrauben wieder zur Befestigung des Chassis an das Gehäuse benutzt werden, um Transportbeschädigung des PS-5520 zu vermeiden.
2. Den Drehzahlwähler auf [33] stellen.  
Den Plattenteller wie abgebildet halten, und ihn vorsichtig auf den Motor setzen, wobei die Nabe auf der Unterplatte in das Loch in der Mitte des Plattentellers gleitet. Gleichzeitig den Treibriemen um die Motorriemenscheibe und in die Ausrückvorrichtung legen.
3. Den Plattenteller drehen und feststellen, ob der Treibriemen vorschriftsmäßig auf der Motorriemenscheibe liegt.
4. Die Gummimatte auf den Plattenteller legen; dann die Platte aufsetzen, indem man sie in den inneren Rand der Gummimatte einpaßt.
5. Das Band vom Tonarm entfernen.
6. Das Gegengewicht hinten am Tonarm anbringen; es, wie abgebildet, nach links drehen.
7. Nun den Tonabnehmer nehmen und den Tonarmkopf auf den Tonarm stecken; dabei muß das Zäpfchen des Tonarmkopfs in den oberen Schlitz am Tonarm passen. Dann die Überwurfmutter nach links drehen, bis der Tonarmkopf fest am Arm ist.

## Procedimiento de Montaje

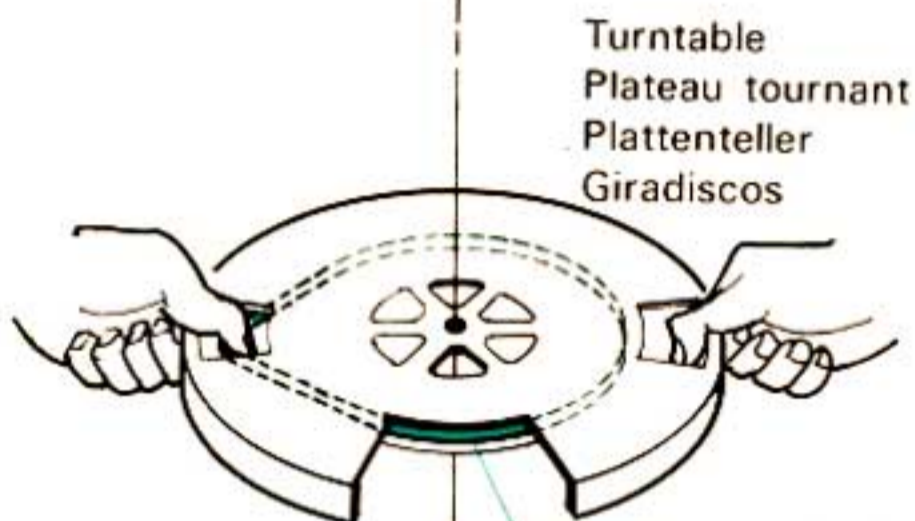
1. Remuévase del tablero del motor los tres tornillos de tránsito, pintados de rojo, haciéndolos girar en el sentido contrario a las agujas del reloj con un destornillador negativo. Colóquense los tornillos en los agujeros del recipiente situado sobre el letrero de precauciones. Si se hubiere de enviar la unidad para su reparo, deberán ser usados dichos tornillos para sujetar el tablero del motor a la caja, de suerte que no se deteriore el PS-5520 durante su transporte.
2. Póngase el selector de velocidad en [33].  
Manténgase el giradiscos como se indica en la ilustración, y colóqueselo cuidadosamente sobre el motor emparejando el orificio central al eje central de la base. Y, simultáneamente, arróllese la correa de accionamiento sobre el exterior de la polea del motor y en el interior del tamizador.
3. Hágase girar el giradiscos y verifíquese si la correa de accionamiento está correctamente puesta sobre la polea del motor.
4. Colóquese sobre el giradiscos la esterilla de caucho. Después, póngase la placa sobre la esterilla de caucho, ajustando la placa dentro del borde interior de dicha esterilla de caucho.
5. Remuévase el cordón de fijación del brazo fonocaptor.
6. Instálese el contrapeso en el extremo trasero del brazo fonocaptor, haciéndolo girar en sentido contrario a las agujas del reloj, como aparece en la ilustración.
7. Tómese el cartucho. Enchúfese el casquillo al brazo fonocaptor emparejando el pasador que hay en el casquillo dentro de la ranura superior del brazo fonocaptor. Hágase girar en sentido contrario a las agujas del reloj el anillo de cierre, hasta que el casquillo esté firmemente cerrado al brazo.



Plate  
Rondelle métallique  
Platte  
Plata

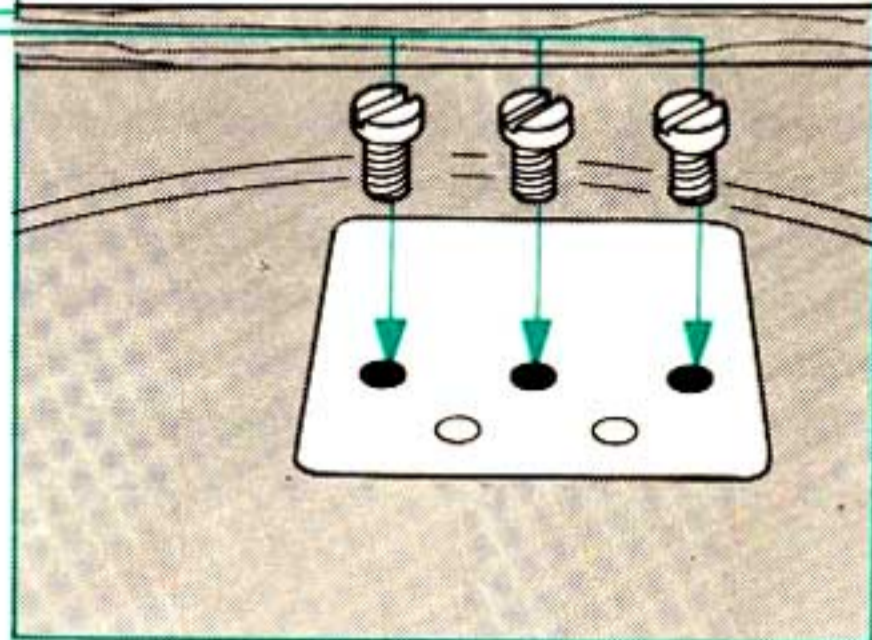


Rubber mat  
Tapis de caoutchouc  
Gummimatte  
Esterilla de caucho



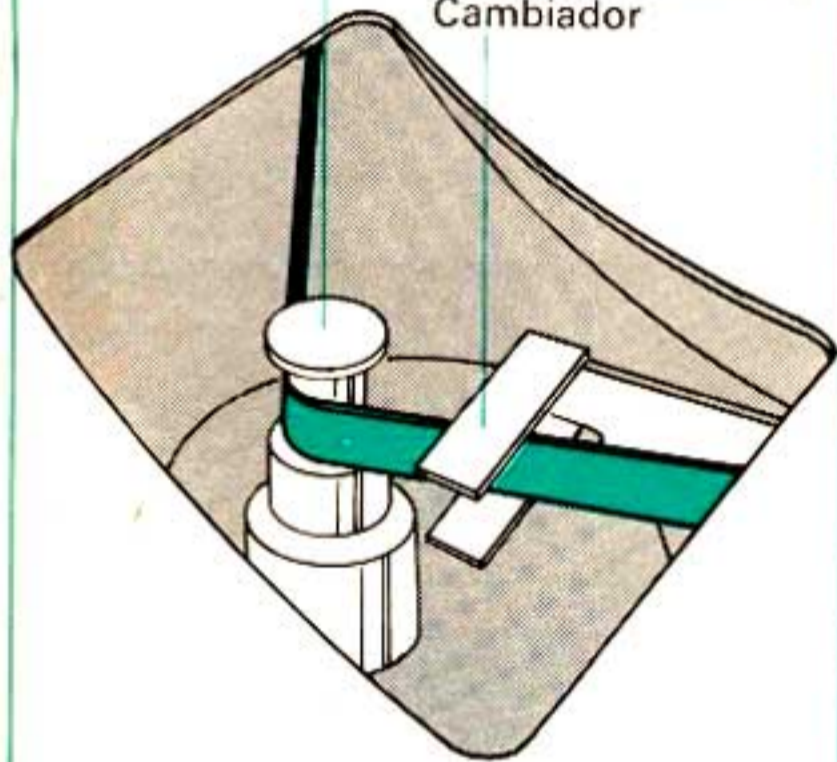
Turntable  
Plateau tournant  
Plattenteller  
Giradiscos

Place the screws in the container.  
Placer les vis dans le trou de la plaque.  
Die Schrauben in die Aufbewahrungslöcher stecken.  
Póngase los tornillos en el envase.



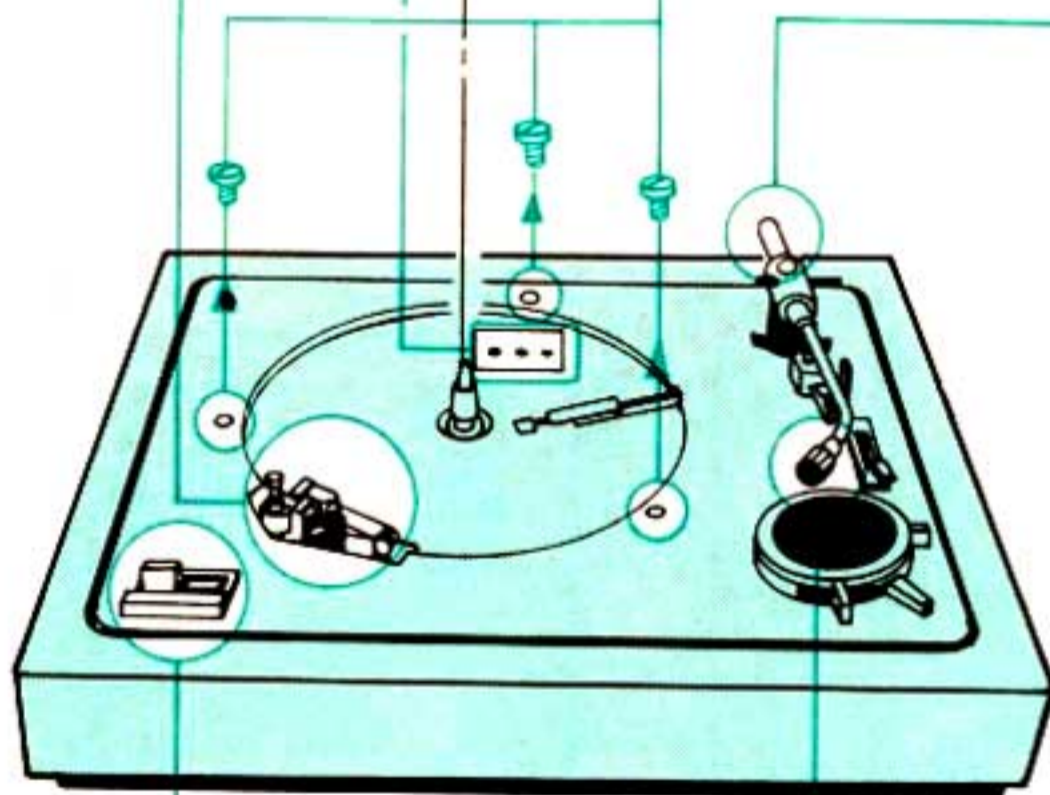
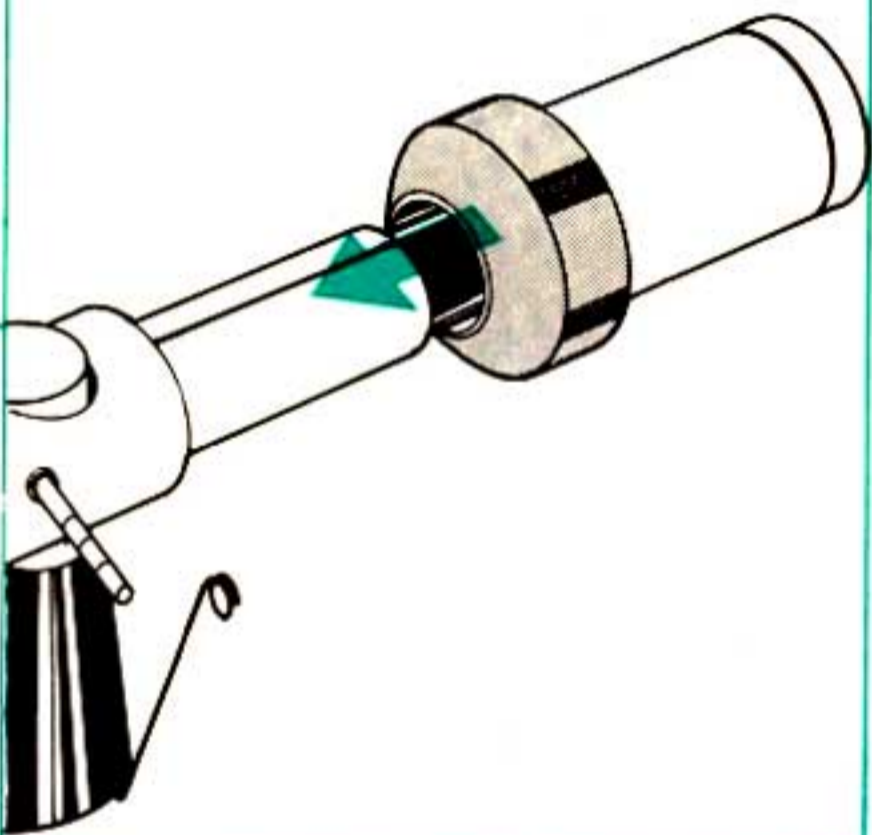
Motor pulley  
Poulie du moteur  
Motorriemenscheibe  
Molinete

Shifter  
Fourchette  
Ausrückvorrichtung  
Cambiador

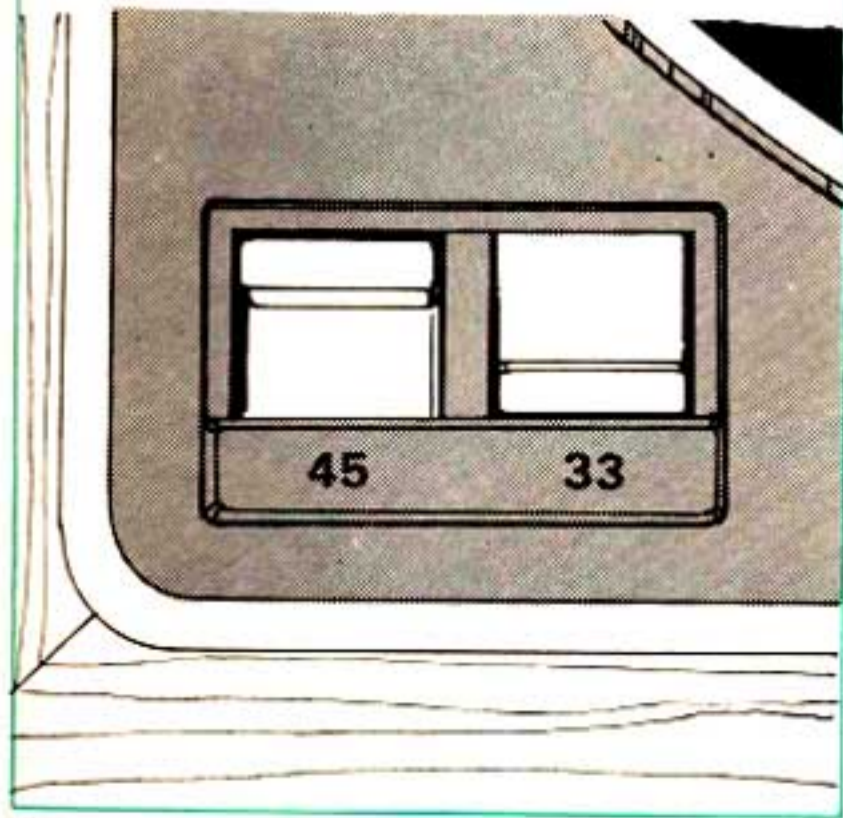


Drive belt  
Courroie d'entraînement  
Treibriemen  
Cinta de accionamiento

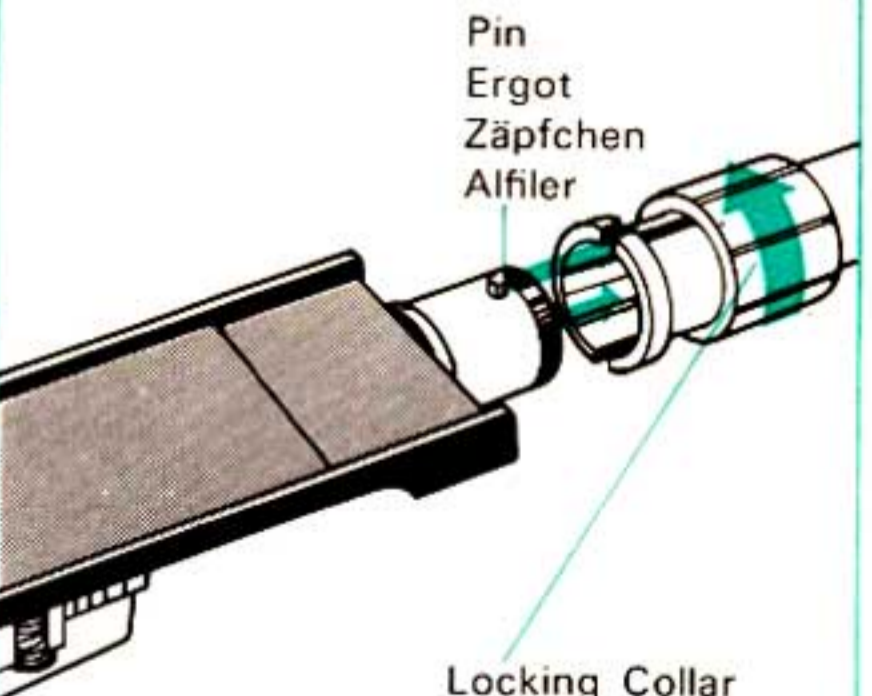
Install the Counterweight.  
Mettre en place le contrepois.  
Das Gegengewicht anbringen.  
Hágase instalar el contrapeso.



Set the Speed Selector to [33].  
Placer le sélecteur de vitesse sur [33].  
Den Drehzahlwähler auf [33] stellen.  
Póngase el Selector de Velocidad en [33].



Plug the Shell into the tone arm.  
Ficher la coquille dans le bras de lecture.  
Den Tonarmkopf auf den Tonarm stecken.  
Enchúfese el Casquillo en el brazo fonocaptor.



Pin  
Ergot  
Zäpfchen  
Alfiler

Locking Collar  
Collier de serrage  
Überwurfmutter  
Anillo de Cierre

## ADAPTATION TO THE LOCAL POWER LINE

### Operating Voltage

The PS-5520 sold for use in European countries has a voltage selector of 110V, 127V, 220V or 240V with a transparent cover. The PS-5520 sold for use in other countries except in European countries has a voltage selector of 100V, 120V, 220V or 240V. The voltage selector is located at the bottom of the set.

Remove the transparent cover as follows: Loosen the red-painted screw on the cover, but do not remove it from the cabinet. Remove the other screw on the cover. Then turn the cover around the red-painted screw so that you can unplug the selector. After changing the voltage, reset the cover.

The voltage selector can be reset as follows: Pull out the ac voltage selector plug and reinsert it so that the top arrow mark of the plug points to the proper voltage marking. ①

## ADAPTATION AU COURANT DU SECTEUR LOCAL

### Tension de fonctionnement

Le PS-5520 vendu dans les pays européens est équipé d'un sélecteur de tension de 110, 127, 220 ou 240V avec un couvercle transparent.

Le PS-5520 vendu dans les autres pays à l'exception de l'Europe est équipé d'un sélecteur de tension de 100, 120, 220 ou 240V. Le sélecteur de tension se trouve au fond de l'appareil.

Enlever le couvercle transparent comme suit: Desserrer, sans l'enlever, la vis peinte en rouge du couvercle. Enlever l'autre vis du couvercle. Faire tourner le couvercle autour de la vis rouge pour avoir accès au sélecteur de tension. Après la modification de la tension remettre le couvercle.

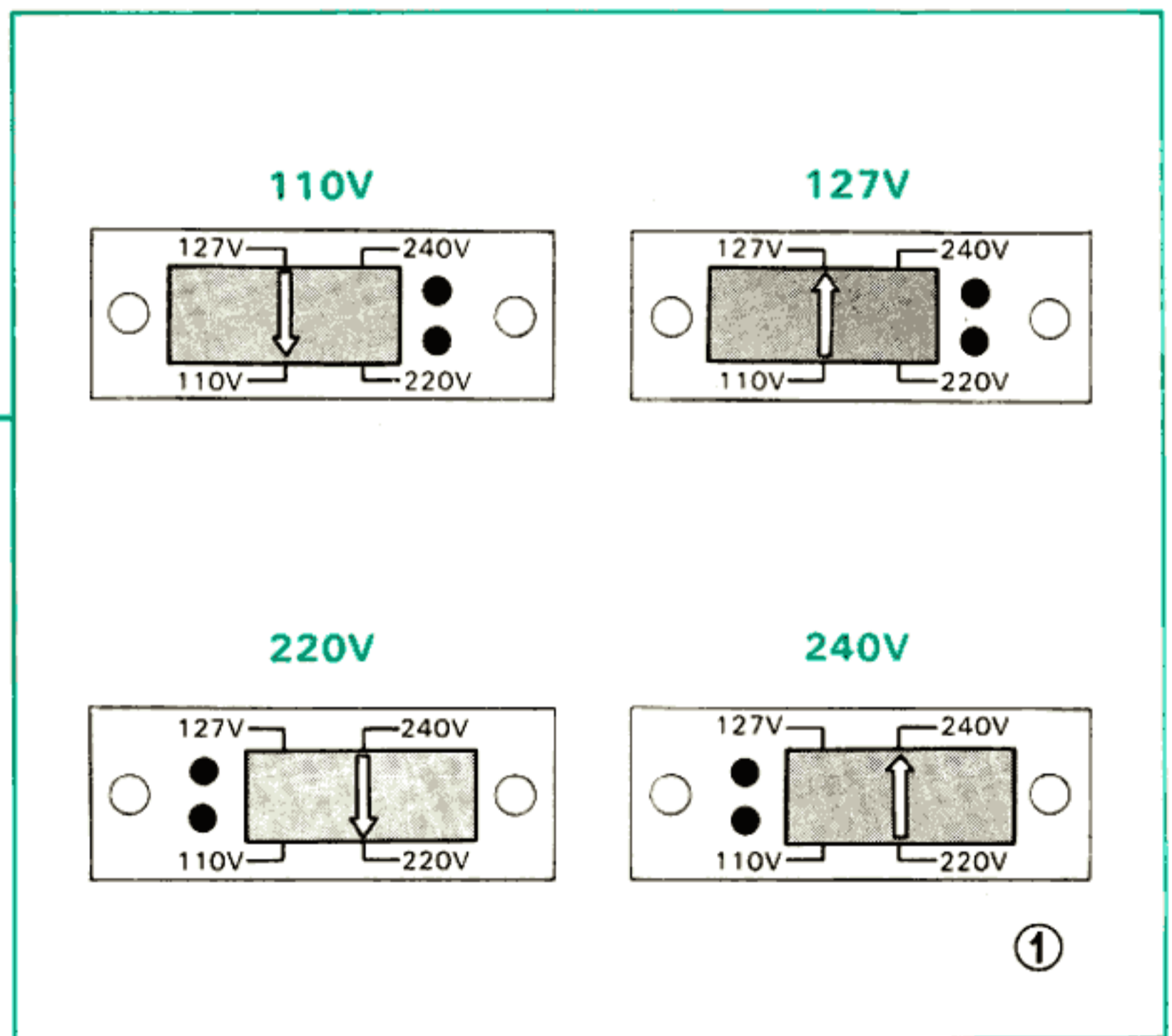
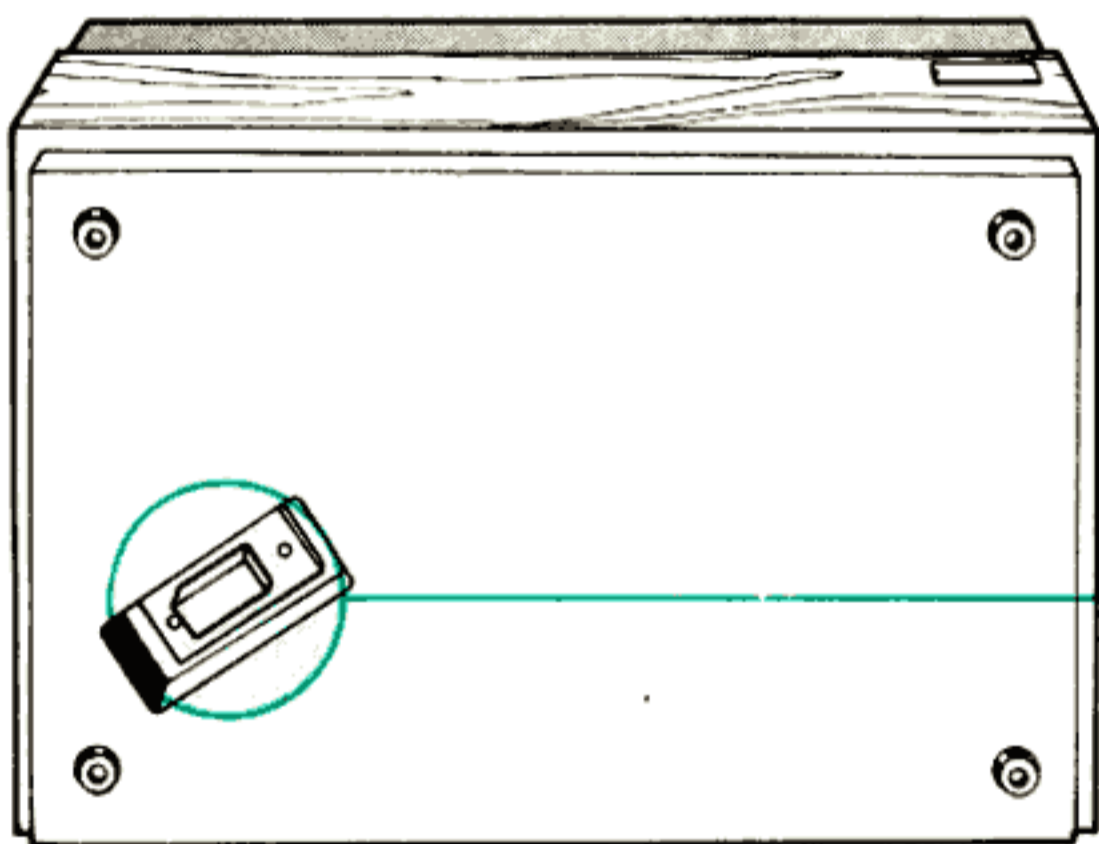
Le sélecteur de tension peut être remplacé comme suit: Sortir la fiche du sélecteur et la remettre de façon que la flèche pointe vers le chiffre approprié. ①

### CAUTION

The PS-5520 sold for use in Sweden, Finland, Denmark and Norway is fixed to operate on ac 220V power line. When changing the voltage setting to 110V, 127V, or 240V, be sure to consult your nearest SONY dealer.

### ATTENTION

Le PS-5520 vendu en Suède, Finlande, Norvège ou Danemark est fixé pour le fonctionnement sur la tension du secteur de 220V. En cas de nécessité de la modification de tension, consulter le concessionnaire SONY le plus proche.



### Line Frequency

The factory-set line frequency is designated on the turntable base. If your line frequency is different from the preadjusted frequency, be sure to consult your nearest SONY dealer for readjustment.

### Fréquence de ligne

La fréquence de ligne pour laquelle le PS-5520 a été réglé à l'usine est indiquée sur la plaque de moteur. Si le secteur local est différent de la fréquence pré-ajustée, consulter le concessionnaire SONY le plus proche pour faire procéder à un nouveau réglage.



## ANPASSEN ANS ÖRTLICHE STROMNETZ

### Betriebsspannung

Das in Europa erhältliche Gerät hat einen Spannungswähler, der auf 110V, 127V, 220V oder 240V umgestellt werden kann, mit einem durchsichtigen Deckel.

Das in andern Ländern außer Europa erhältliche Gerät hat einen Spannungswähler, der auf 100V, 120V 220V oder 240V umgestellt werden kann. Der Spannungswähler befindet sich am Boden des Geräts.

Nehmen Sie den durchsichtigen Deckel wie folgt ab: Die rote Schraube am Deckel lösen. Sie darf jedoch nicht abnehmen. Die andere Schraube des Deckels herausziehen. Den Deckel dann um die rechte Schraube im Kreis drehen, daß der Wähler abgenommen werden kann. Nach dem Umstellen des Wählers den Deckel wieder aufsetzen.

Der Spannungswähler kann wie folgt umgestellt werden: Den Spannungswähler herausziehen und so wieder einsetzen, daß die obere Pfeilmarkierung des Steckers auf die gewünschte Netzspannung zeigt. ①

### ACHTUNG

Das in Schweden, Finnland, Dänemark und Norwegen erhältliche Gerät ist auf 220V eingestellt. Beim Umstellen des Spannungswählers konsultieren Sie den nächsten SONY Fachhändler.

## ADAPTACION A LA TENSION DE LA RED LOCAL

### Tensión de Operación

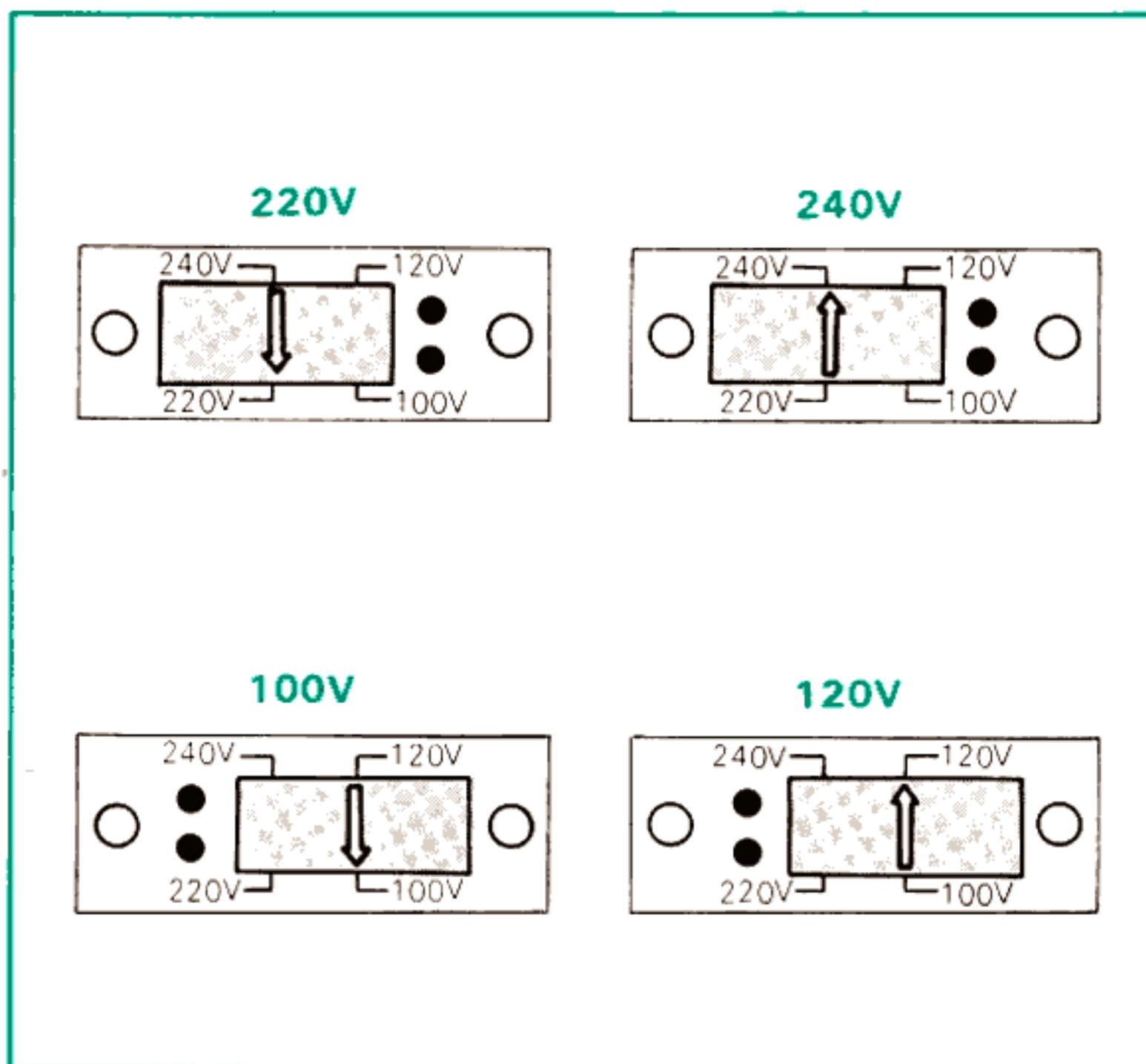
El PS-5520 que se vende en los países europeos tiene un selector de voltaje de 110V, 127V, 220V o 240V con una tapa transparente. El PS-5520 que se vende en los otros países excepto de los países europeos tiene un selector de voltaje de 100V, 120V, 220V o 240V. El selector de voltaje está situado en el fondo del aparato. Quitese la tapa transparente como sigue: Suéltese el tornillo pintado con rojo situado encima de la tapa. Gírese la tapa alrededor del tornillo pintado con rojo, pues se puede quitar el selector.

Después de cambiar el voltaje, vuelve a colocar la tapa. Se puede colocar el selector de voltaje como sigue: Sáquese el enchufe del selector de voltaje y vuelve a insertarlo para que la marca de flecha del enchufe apunte a la marca de voltaje propio. ①

### PRECAUCION

El PS-5520 que se vende en Suecia, Finlandia, Dinamarca y Noruega está fijado para operar con corriente alterna de 220V.

Cuado cambie el voltaje a 110V, 127V o 240V, consúltese al vendedor más cercano de SONY.



### Stromfrequenz

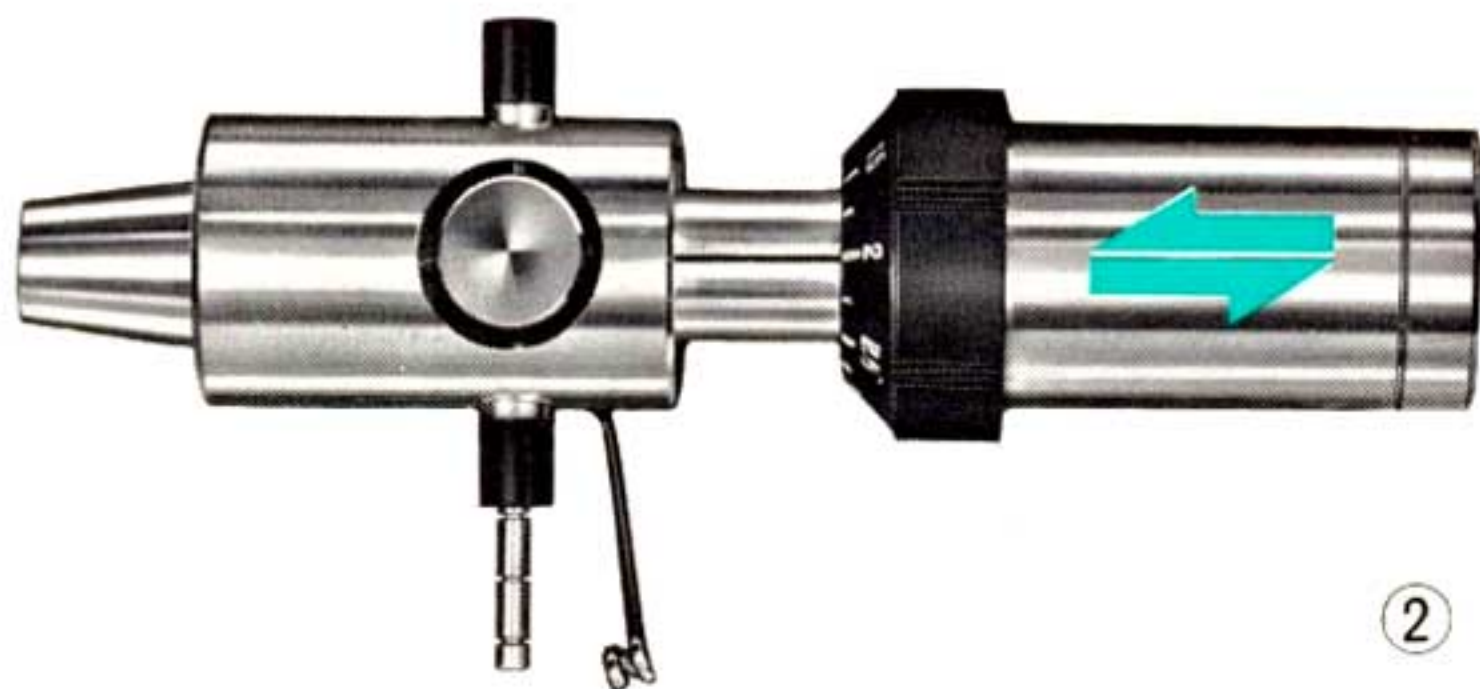
Die vom Werk eingestellte Frequenz ist auf dem Chassis angegeben. In Gegenden, wo die Frequenz anders als die voreingestellte ist, konsultieren Sie bitte den nächsten SONY-Fachhändler wegen der Neueinstellung.

### Frecuencia de Línea

Frecuencia de línea que se ha puesto en la fábrica está designada en el fondo del giradiscos. Si la frecuencia de su área sea diferente de la frecuencia preajustada, consulte al vendedor más cercano de SONY para reajuste.

## tone arm adjustments

### Vertical Balance



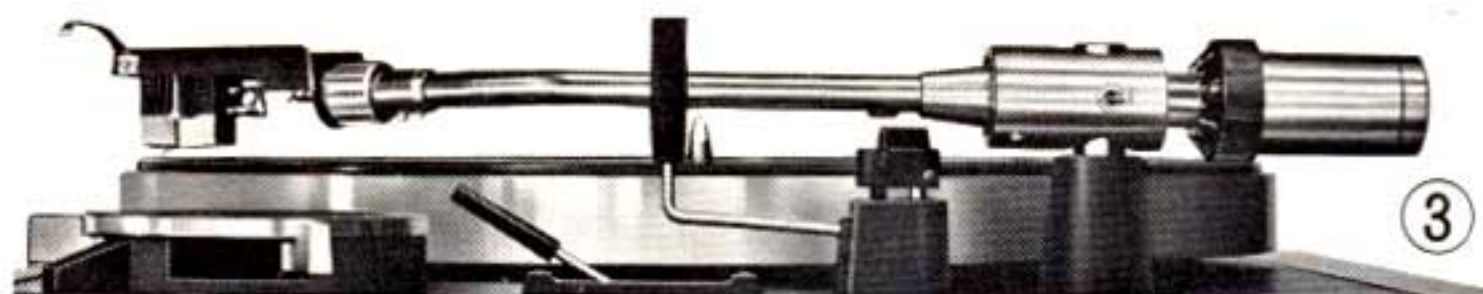
1. Remove the Stylus Guard.
2. Set the Arm Lifter to DOWN. Release the tone arm from the Arm Rest.
3. Slide the Counterweight back and forth by turning it to obtain vertical balance of the Tone Arm. ②, ③
4. Match the black line on the tone arm pole to the 0 position calibrated on the Stylus Force knob by turning only the black knob while holding the counterweight. ④ DO NOT move the counterweight.

### Stylus Force

1. Set the black cutted line on the tone arm pole to the 2 position calibrated on the Stylus Force Knob by turning the Counterweight. The stylus force is now set to 2 grams, which is proper for the cartridge supplied. ⑤
2. If you use another cartridge, check the instructions given with the cartridge to determine the proper stylus force. Each graduation on the Stylus Force Knob represents 0.25 grams. This Counterweight permits the installation of cartridges weighing between 4 and 14 grams.

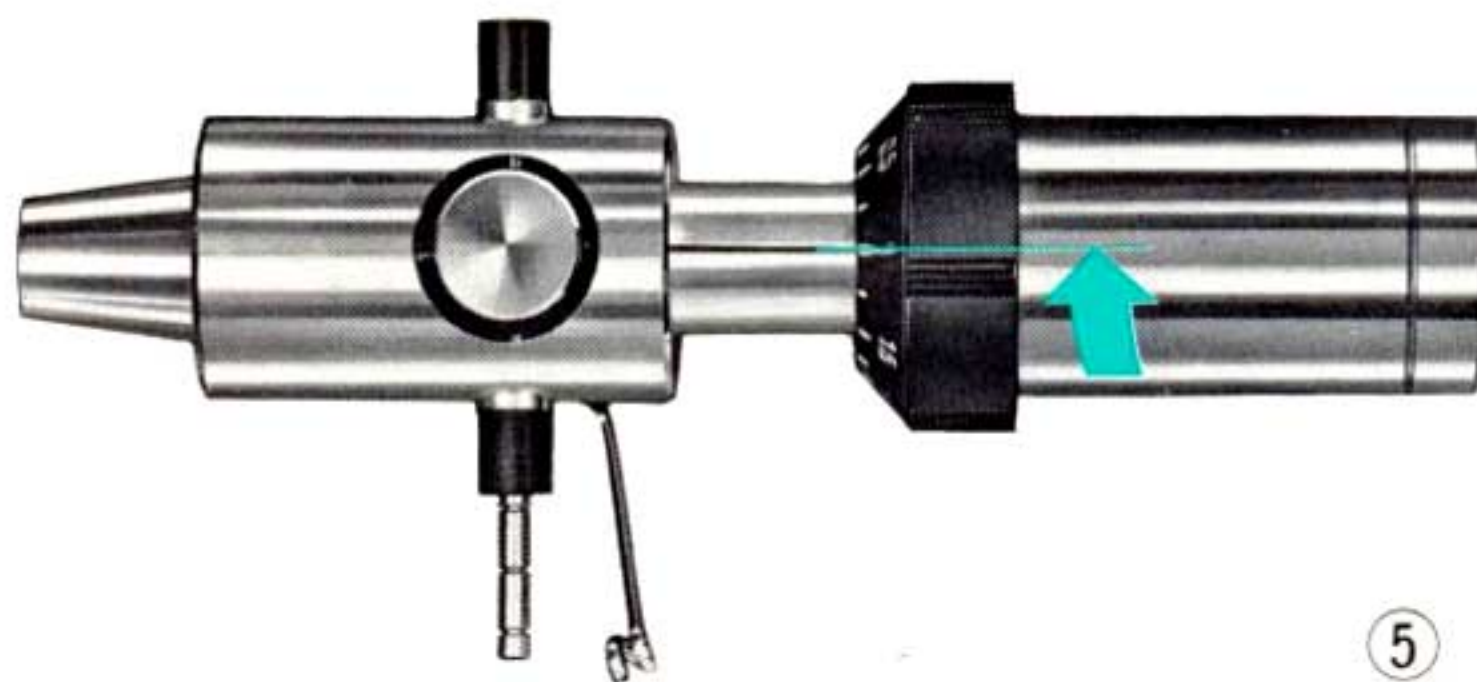
## REGLAGES DU BRAS DE LECTURE

### Equilibre vertical



1. Enlever le protège-pointe.
2. Placer le lève-bras sur DOWN. Relâcher le bras de lecture du support de bras.
3. Déplacer le contrepois vers l'avant ou vers l'arrière jusqu'à ce que le bras soit parfaitement en équilibre. ②, ③
4. En prenant bien soin de ne pas déplacer le contrepois, tourner la molette de réglage de pression de la pointe pour amener le trait noir en face du 0 de la graduation. ④

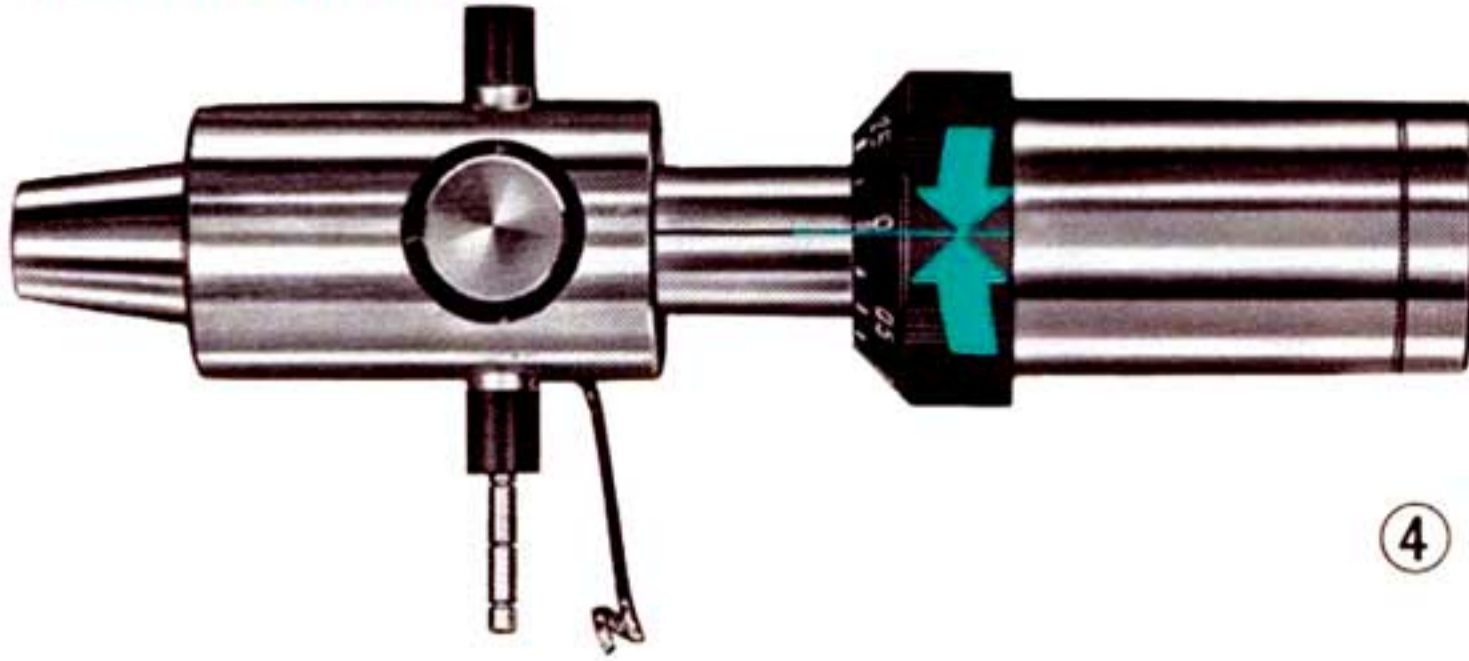
### Pression de la pointe de lecture



1. Amener le trait noir gravé sur la tige du bras de lecture en face du repère 2 de la molette de réglage de pression de la pointe en tournant le contrepois. La pression de la pointe est alors de 2 grammes, valeur recommandée pour la cellule fournie. ⑤
2. Si on monte une autre cellule sur le bras de lecture, consulter la notice d'instructions du fabricant pour connaître la pression de pointe recommandée. Chaque graduation de la molette de réglage correspond à 0,25 gramme. Ce contrepois permet de monter des cellules de 4 à 14 grammes.

## JUSTIEREN DES TONARMS

### Vertikale Balance



1. Die Nadelschutzkappe entfernen.
2. Den Tonarm-Lifthebel auf DOWN stellen. Den Tonarm von seinem Auflage entfernen.
3. Das Gegengewicht drehen, und es hin und her schieben, um eine vertikale Balance des Tonarms zu erzielen. ②, ③
4. Die schwarz gestrichelte Linie auf dem Auflagekraft-Justierknopf auf [0] stellen. Den Auflagekraft-Justierknopf drehen und das Gegengewicht dabei festhalten. ④ Achten Sie darauf, das Gegengewicht nicht zu bewegen.

### Nadelauflagekraft

1. Die schwarz gestrichelte Linie auf der Tonarm-Stange auf Position [2] einstellen. Diese Eichung geschieht mit dem Auflagekraft-Justierknopf, und das Gegengewicht wird dabei gedreht. Die Auflagekraft ist jetzt auf 2 Gramm eingestellt, was dem mitgelieferten Tonabnehmer entspricht. ⑤
2. Bei Verwendung eines anderen Tonabnehmers die beiliegenden Erläuterungen bezüglich der geeigneten Auflagekraft lesen. Jede Stufe auf dem Auflagekraft-Justierknopf entspricht 0,25 Gramm. Dieses Gegengewicht gestattet die Verwendung von Tonabnehmern zwischen 4 und 14 Gramm.

## AJUSTES DE BRAZO FONOCAPTOR

### Para Efectuar el Equilibrio Vertical

1. Remuévase el Guarda-aguja.
2. Póngase el Elevador del Brazo en la posición DOWN. Suéltese el brazo fonocaptor de su descanso.
3. Hágase deslizar el Contrapeso hacia atrás y hacia adelante haciéndolo girar hasta obtener el equilibrio vertical del Brazo Fonocaptor. ②, ③
4. Ajuste la línea negra punteada en el brazo fonocaptor en la posición 0 (zero) calibrada sobre la perilla de fuerza de la aguja, haciendo girar solamente la perilla negra mientras contiene el contrapeso. ④ NUNCA mueva el contrapeso.

### Para Ajustar la Fuerza de la Aguja

1. Ajústese la línea negra punteada del mástil del brazo fonocaptor en la posición 2, calibrada sobre la Perilla de Fuerza de la Aguja, haciendo girar el Contrapeso. La fuerza de la aguja está entonces fijada en 2 gramos, que es la fuerza adecuada para el cartucho suministrado. ⑤
2. Si se usare otro cartucho, compruébense las instrucciones dadas con dicho cartucho para determinar la apropiada fuerza de aguja.  
Cada grado de la Perilla de Fuerza de la Aguja representa 0,25 gramos. El Contrapeso permite la instalación de cartuchos entre 4 y 14 gramos.

The PS-5520 has an anti-skating system to compensate for forces tending to produce skating, regardless of the position of the tone arm on the record.

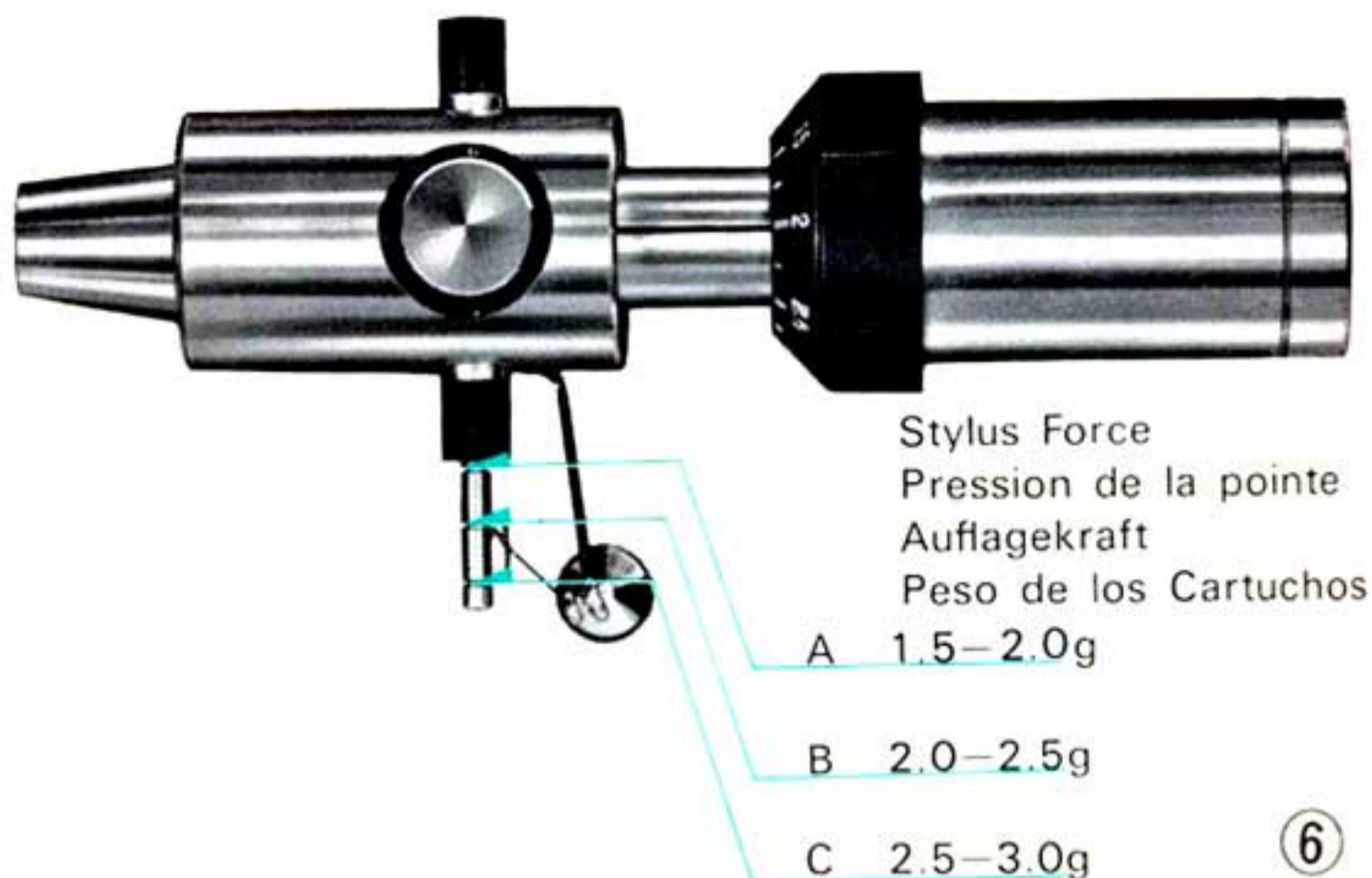
Take the Anti-skating Weight and hang the loop of the thread on the center (B) of the three slots on the Anti-skating Scale when using the supplied cartridge. For other cartridges reset the loop in one of the other slots, according to the cartridge stylus force. See the illustration. ⑥

When using a cartridge having the stylus force between 0.75 and 1.5 grams, take off the anti-skating weight.

### SYSTEM CONNECTIONS

No doubt you have already decided on a location for your PS-5520. However, before going ahead with the installation, make sure that your choice of location agrees with the following list of DO's and DON'T's.

- DO** cover the turntable when it is not in use.
- DO** replace the stylus when it is worn.
- DON'T** remove the chassis cover. Refer servicing to qualified personnel.
- DON'T** place the PS-5520 in direct sunlight, or near radiators, hot-air ducts, or any other source of heat. Similarly, don't place it in any area subject to freezing temperatures.
- DON'T** place the PS-5520 on any uneven surface.
- DON'T** connect the PS-5520 to other than the power source it is adjusted for.
- DON'T** leave records on the turntable when it is not in use.
- DON'T** subject the turntable to shock when it is in operation. Avoid placing the unit near doors that are frequently slammed.



Le PS-5520 est pourvu d'un dispositif antidérapant compensant les forces centripètes tendant à produire un dérapage de la pointe sur le disque, et ce, quelle que soit la position du bras sur le disque.

Saisir le poids antidérapant. Si on emploie la cellule fournie, passer la boucle du fil dans l'encoche du centre (B) sur la potence d'antidérapant. Le choix de l'encoche dans laquelle doit passer la boucle du fil dépend de la pression de la pointe sur le disque. Voir l'illustration ci-dessus. ⑥

Lorsqu'on utilise une cellule possédant la pression de pointe de 0,75 à 1,5 grammes, enlever le poids d'antidérapante.

### CONNEXIONS DE LA CHAÎNE

Vous avez sans aucun doute déjà décidé de l'endroit où sera placé votre PS-5520. Cependant, avant de procéder à l'installation, assurez-vous que votre choix d'un emplacement respecte la liste d'impératifs suivante.

- IL FAUT** couvrir le tourne-disque lorsqu'il n'est pas utilisé.
- IL FAUT** remplacer la pointe de lecture chaque fois qu'elle devient usagée.
- IL NE FAUT PAS** enlever le couvercle du bâti. S'adresser à une personne qualifiée pour toute réparation.
- IL NE FAUT PAS** placer le PS-5520 en plein soleil ou près de radiateur, de bouches de chauffage ou d'autres sources de chaleur. De même, il ne faut pas le mettre dans un endroit où il pourrait geler.
- IL NE FAUT PAS** le placer sur une surface en pente.
- IL NE FAUT PAS** brancher le PS-5520 sur des sources de courant autres que celles pour lesquelles il a été conçu.
- IL NE FAUT PAS** laisser des disques sur le plateau tournant lorsqu'ils ne sont pas utilisés.
- IL NE FAUT PAS** que le tourne-disque subisse des chocs lorsqu'il est en train de fonctionner. Éviter de placer l'appareil près d'une porte fréquemment claquée.

Das PS-5520 ist mit einer Anti-Skating-Vorrichtung ausgestattet. Diese gleicht unabhängig von der Position auf der Platte Kräfte aus, die ein Skating verursachen.

Das Anti-Skating-Gewicht nehmen. Bei Verwendung des mitgelieferten Tonabnehmers die Bandschleife auf die mittlere (B) der drei Einkerbungen auf der Anti-Skating-Skala hängen. Bei Verwendung des anderen Tonabnehmers die Bandschleife je nach Auflagekraft eine andere Einkerbung hängen. Dabei sehen Sie die Abbildung. ⑥

Bei Verwendung eines Tonabnehmers mit Auflagekraft zwischen 0,75 Gramm und 1,5 Gramm nehmen Sie das Anti-Skating-Gewicht ab.

## ANSCHLIESSEN DER ANLAGE

Sicherlich haben Sie schon einen geeigneten Platz für Ihr PS-5520 gefunden. Bevor Sie jedoch mit der Installierung beginnen, vergewissern Sie sich noch, daß Ihr gewählter Aufstellort mit der folgenden Liste von „Geboten“ und „Verboten“ übereinstimmt.

- STETS** den Plattenspieler bei Nichtbenutzung abdecken.
- STETS** abgenutzte Nadeln auswechseln.
- NIEMALS** die Verschalung entfernen; überlassen Sie das geschultem Personal.
- NIEMALS** den Plattenspieler in direktem Sonnenlicht, in der Nähe von Heizkörpern, Heißluftschächten oder anderen Hitzequellen aufstellen; ebenso sollte das Gerät nicht Gefrier-Temperaturen ausgesetzt sein.
- NIEMALS** das PS-5520 auf eine unebene Oberfläche stellen.
- NIEMALS** das PS-5520 an eine andere als die voreingestellte Stromquelle anschließen.
- NIEMALS** bei Nichtbenutzung Platten auf dem Plattenteller lassen.
- NIEMALS** den Plattenteller während des Betriebs Stößen aussetzen; die Anlage möglichst nicht in der Nähe von Türen aufstellen, die häufig zugeschlagen werden.

El PS-5520 está provisto de un sistema de antipatinaje para compensar las fuerzas tendentes a producir patinaje, independientemente de la posición sobre el disco.

Tómese el Contrapeso de Antipatinaje y cuélguese el lazo del hilo sobre el centro (B) de las tres ranuras de la Escala de Antipatinaje, cuando se usa el cartucho que va con el aparato. Para otros cartuchos reajústese el lazo en una de las otras ranuras de acuerdo con el peso de los cartuchos. Véase la ilustración. ⑥

Cuando se usa un cartucho que tiene la fuerza de la aguja entre 0,75 y 1,5 gs., quítese el contrapeso de antipatinaje.

## CONEXIONES

Determinado ya el lugar para colocar su PS-5520. Sin embargo, antes de empezar a instalar el aparato, cerciórese bien de que el lugar escogido responda a la siguiente lista de HAGA y NO HAGA.

- HAGA** cubrir el giradiscos cuando no se lo use.
- HAGA** reemplazar la aguja cuando esté gastada.
- NO** se remueva la cubierta de chasis. Se refiere el servicio al personal calificado.
- NO** se ponga el PS-5520 bajo la luz directa del sol, ni cerca de radiadores, tuberías de aire caliente u otras fuentes de calor. Semejantemente, no se le sitúe en ningún lugar sujeto a temperaturas frías.
- NO** se coloque el PS-5520 sobre el superficie disparejo.
- NO** se haga conectar el PS-5520 a la fuente de energía que no es ajustado el aparato.
- NO** se dejen los discos sobre el giradiscos cuando no se use el aparato.
- NO** se sujete el giradiscos a golpes cuando esté en operación. Evite la colocación cerca de la puerta que es golpeada con frecuencia.

After you have found a suitable location for your PS-5520, make the connections described below. ⑦

1. Connect the PS-5520 to a convenient ac outlet.
2. Connect the white plug of the connecting cord to the left channel PHONO terminal, and the red plug to the right channel PHONO terminal.
3. Connect the grounding wire to the ground terminal of the amplifier.

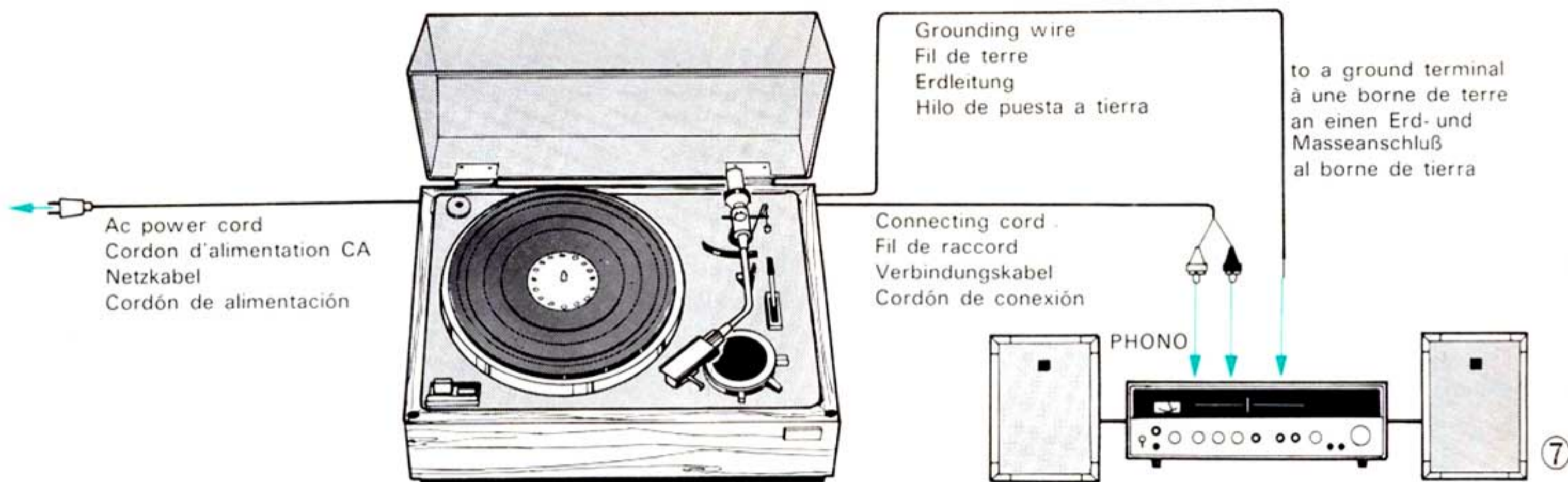
**NOTE:** Disconnect the ac power cord from the wall ac outlet when the set is not in use for a long time. The power switch is located on the secondary circuit and the set is not completely disconnected from the ac power, even when the power switch is in OFF position.

Ayant choisi un emplacement convenable pour votre PS-5520, effectuez les procédés des raccords ci-dessous. ⑦

1. Brancher le cordon d'alimentation du PS-5520 dans une prise de courant murale.
2. Connecter la fiche blanche du fil de raccord à l'entrée [PHONO] de canal gauche, et la fiche rouge à l'entrée [PHONO] de canal droit.
3. Brancher le fil de terre sur la borne de terre de l'amplificateur.

**REMARQUE :**

Débrancher le cordon d'alimentation de la prise du secteur lorsque l'appareil n'est pas utilisé longtemps. L'interrupteur d'alimentation est situé au circuit secondaire, et l'appareil n'est pas complètement débranché de l'alimentation du secteur même quand il est placé sur la position [OFF].



## OPERATING INSTRUCTIONS

The PS-5520 can be operated both automatically and manually. Before playing, be sure to remove dust from the stylus with a soft brush (stylus brush, facial brush, etc.) and clean the disc with record cleaner.

### PREPARATION

1. Place a record on the turntable.  
NOTE: For 45 rpm records, put the supplied 45 rpm adaptor onto the spindle.
2. Select the record size by setting the Record Size Selector to the proper position. Be sure to change the position while the tone arm is on the Arm Rest. ⑧
3. Select the speed (either 33 rpm or 45 rpm) according to the speed of the record you wish to play. Make the speed change while the turntable is rotating. This is why the PS-5520 is designed to prevent the drive belt from deformation. ⑨

## POUR PASSER UN DISQUE

Le PS-5520 peut fonctionner automatiquement ou manuellement. Avant l'audition, bien enlever la poussière accumulée sur la pointe de lecture à l'aide d'une brosse tendre (brosse spéciale pick-up ou pinceau à maquiller) et bien nettoyer le disque avec un essuie-disque.

### PREPARATION

1. Placer un disque sur le plateau.  
NOTE: Pour les disques 45 tours, mettre le centreur fourni sur l'axe du plateau.
2. Choisir la position du sélecteur de diamètre des disques en fonction du disque à passer. Manœuvrer ce sélecteur lorsque le bras de lecture repose sur son support. ⑧
3. Choisir la vitesse de rotation (33 ou 45 tr/mn) en fonction des disques à passer. Effectuer le changement de vitesse lorsque le plateau tourne, le mécanisme du PS-5520 étant conçu de façon à éviter les déformation de la courroie. ⑨

Wenn Sie nun einen passenden Aufstellort für Ihr PS-5520 gefunden haben, machen Sie die unten beschriebenen Anschlüsse. ⑦

1. Das PS-5520 an eine passende Netzsteckdose oder an die des Verstärkers anschließen.
2. Den weißen Stecker des Verbindungskabels an den linken Plattenspielereingang (linker Kanal), den roten an den rechten (rechter Kanal) anschließen.
3. Den Erdungsdraht an den Erdanschluß des Verstärkers anschließen.

#### ZUR BEACHTUNG :

Bei der langen Nichtbenutzung das Netzkabel von einer Netzsteckdose entfernen.

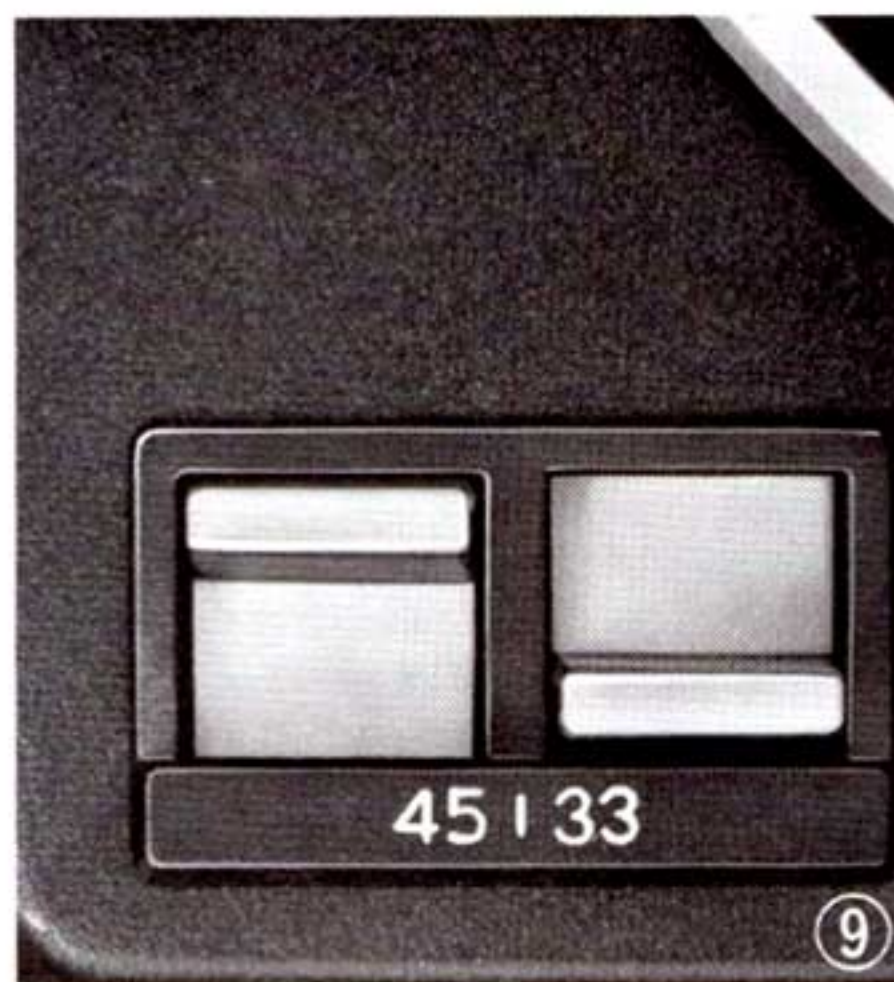
Der Netzschalter befindet sich in der zweiten Schaltung und das Gerät wird nicht völlig abgeschaltet, selbst wenn der Netzschalter auf OFF gestellt ist.

Después de haber encontrado el lugar apropiado para su PS-5520, puede usted empezar las conexiones descritas en los siguientes párrafos. ⑦

1. Conéctese el PS-5520 a una toma de corriente alterna.
2. Conéctense el enchufe blanco del cordón de conexión al borne de fonógrafo [PHONO] del canal izquierdo, y el enchufe rojo al borne de fonógrafo [PHONO] del canal derecho.
3. Conéctese el hilo de puesta a tierra al borne de tierra del amplificador.

NOTA: Desconéctese el cordón de alimentación de la toma de alimentación de la pared cuando no se usa el aparato por el largo tiempo.

El conmutador de alimentación está situado en el circuito secundario y no está desconectado la alimentación completamente aún cuando el conmutador de de alimentación está puesto en OFF.



## BEDIENUNGSANLEITUNG

Das PS-5520 kann automatisch und auch manuell bedient werden. Wischen Sie vor dem Abspielen unbedingt die Nadel mit einem weichen Pinsel, wie z.B. einem Nadel- oder Manukürpinsel usw. ab. Säubern Sie auch die Schallplatte mit einem Plattenreiniger, um sie vor Beschädigung zu schützen.

## VORBEREITUNGEN

1. Eine Schallplatte auf den Plattenteller legen.  
HINWEIS: Bei 45 UpM-Platten, wenn nötig, das mitgelieferte Mittelstück auf die Spindel aufsetzen.
2. Den Schallplattengrößenwähler auf richtige Stellung bringen. Versichern Sie sich dabei, daß der Tonarm auf seine Auflage gesetzt ist. ⑧
3. Den Drehzahlwähler gemäß den abzuspielenden Platten auf [33] oder [45] stellen. Bei rotierendem Plattenteller die Drehzahl umstellen. Aufgrund diese Eigenschaft des PS-5520 ist den Treibriemen vor Verformung geschützt. ⑨

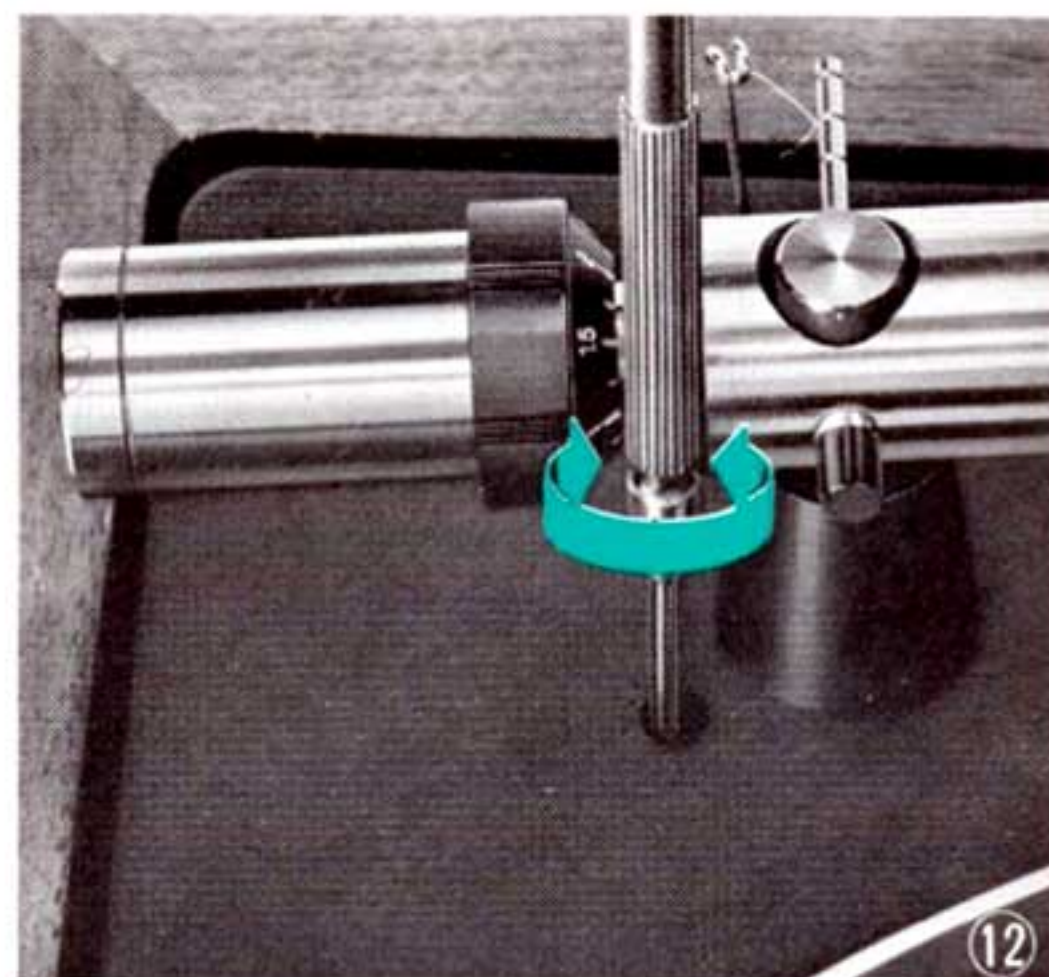
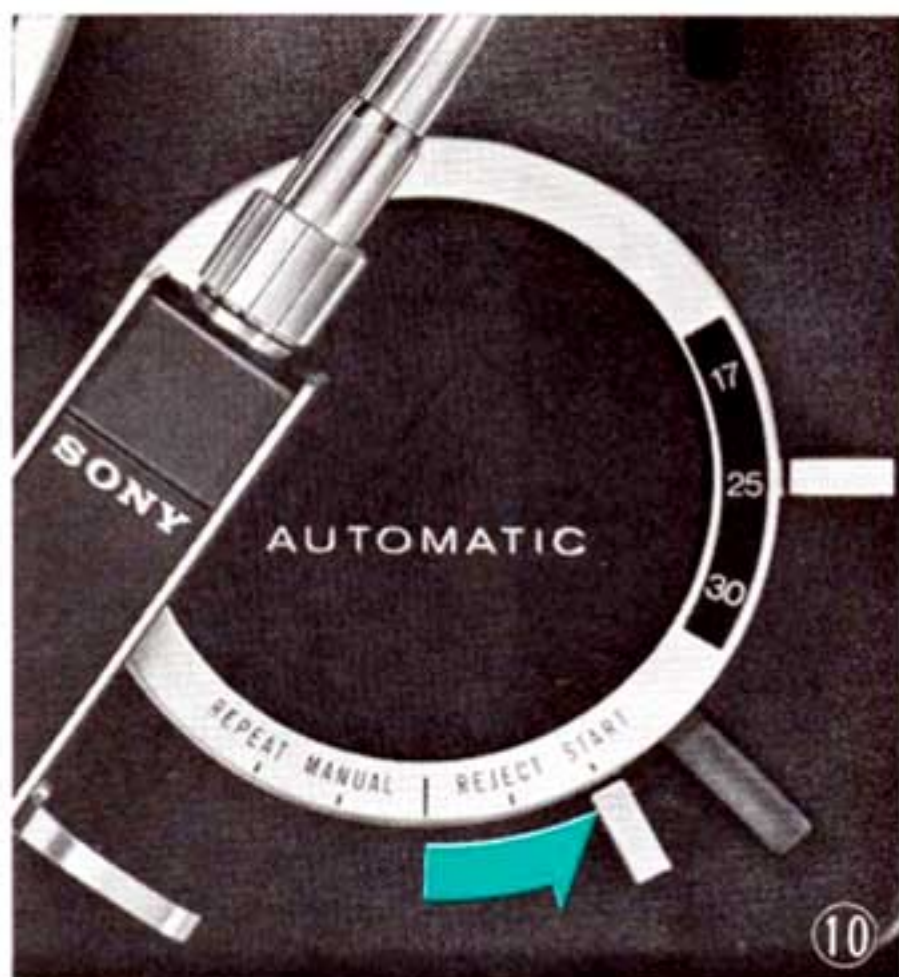
## INSTRUCCIONES PARA LA OPERACION

El PS-5520 puede ser operado lo mismo automáticamente que manualmente. Antes de tocar un disco, asegúrese usted de remover de aguja el polvo con un cepillo suave (cepillo para la agujas, cepillo facial, etc.) y de limpiar el disco con un limpiador de discos.

## PREPARACION

1. Colóquese un disco sobre el giradiscos.  
NOTA: Para tocar un disco de 45 rpm, póngase el adaptador de 45 rpm, que va con el aparato, en el husillo.
2. Selecciónese el tamaño de disco poniendo el Selector de Disco en la posición apropiada. Asegúrese usted de no cambiar la posición mientras el brazo fonocaptor está sobre su descanso. ⑧
3. Escójase la velocidad de 33 rpm o la de 45 rpm, de acuerdo con la velocidad del disco que se desee tocar. Cámbiese la velocidad del disco mientras se gira el giradiscos. Es que el PS-5520 está diseñado para evitar el accionamiento de cinta de la deformación. ⑨

## AUTOMATIC OPERATION



1. Set the Operating Lever to **START**. The arm will move to the lead-in groove. Now the record playing starts. ⑩ Simultaneously, the lever automatically returns to the center [I] (stop) position.
2. Adjust the sound volume and tone quality by turning the amplifier controls.
3. After play, the tone arm automatically returns to the arm rest and the PS-5520 is turned off.

**To repeat**, set the Operating Lever to **REPEAT** while playing the record. ⑪ The Operating Lever will remain at **REPEAT** and the same record will repeat play indefinitely until you restore the Operating Lever to the center position.

**To stop play in the middle of the record**, set the Operating Lever to **REJECT**.

**NOTE:** When the tone arm does not lower to the correct position in spite of the proper record size setting, adjust the drop point of the tone arm by turning the slotted screw as shown in the illustration. ⑫

When the drop point of the tone arm is inside (toward the spindle), turn the screw counterclockwise.

When the drop point is outside (away from the spindle), turn it clockwise.

## FONCTIONNEMENT AUTOMATIQUE

1. Pour commencer l'audition d'un disque, mettre le levier de commande sur **START**. Le bras se pose automatiquement sur le sillon de guidage ⑩. En même temps, le levier revient de lui-même en position centrale [I] (arrêt).
2. Faire les réglages de volume et de tonalité sur l'amplificateur.
3. A la fin du disque, le bras revient automatiquement sur son support et le PS-5520 est débranché.

**Pour rejouer le disque**, mettre le levier sur **REPEAT** pendant l'audition. ⑪ Le levier de commande se tiendra dans la position **REPEAT** et le même disque répétera indéfiniment l'audition jusqu'au temps où l'on remise le levier de commande à la position centrale.

**Pour arrêter le disque en cours**, placer le levier sur **REJECT**.

**NOTE:** Si la pointe ne tombe pas exactement au bon endroit sur le disque, bien que le sélecteur de diamètre soit dans la bonne position, il faut régler le point de chute du bras en tournant la vis crantée comme indiqué sur la figure.

Si le point de chute est trop vers l'intérieur (vers le centre du plateau), tourner la vis dans le sens contraire des aiguilles d'une montre. ⑫

Si le point de chute est trop vers l'extérieur (trop loin du centre du plateau), tourner la vis dans le sens des aiguilles d'une montre.

## MANUAL OPERATION

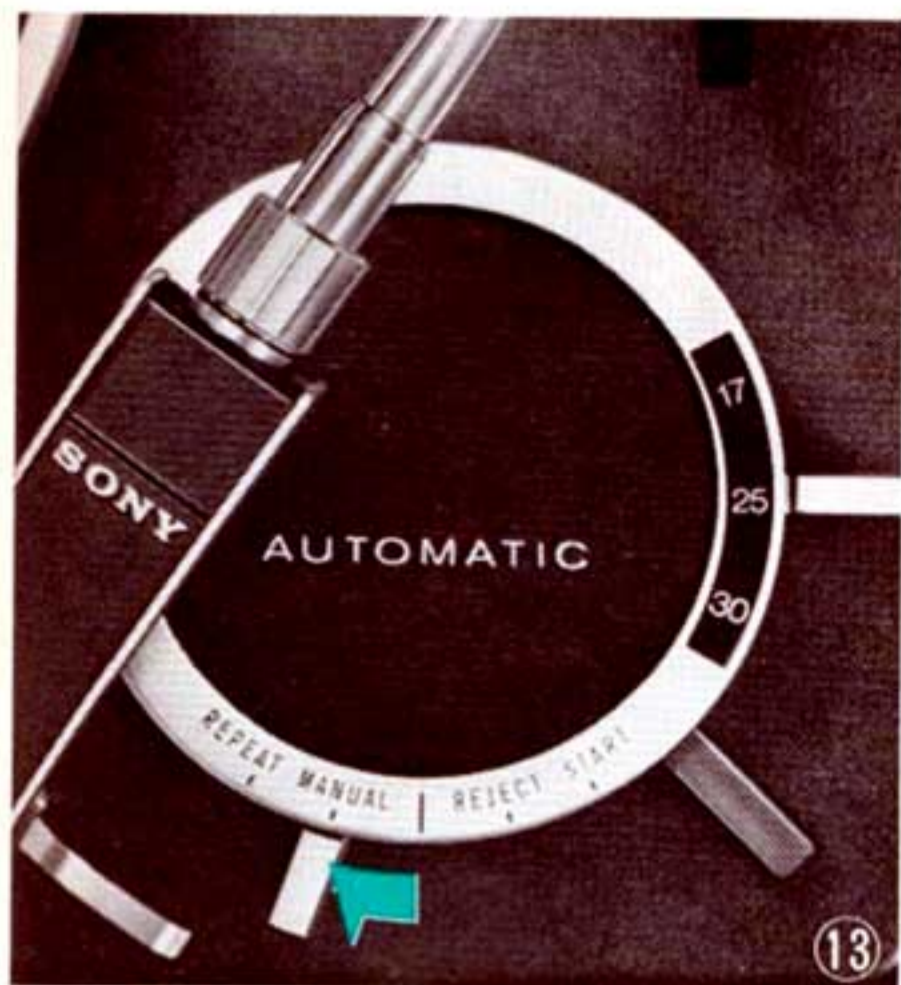
1. Set the Operating Lever to **MANUAL**. The disc will rotate. ⑬
2. Set the Arm Lifter to **UP** to lift the arm from its rest.
3. Bring the pickup to the desired position on the disc. Set the Arm Lifter to **DOWN**, so the arm lowers gently. Be sure to use the Arm Lifter to raise or lower the pickup at any time to prevent damage to the disc. ⑭
4. Adjust the sound volume and tone quality by turning the amplifier controls.
5. After playing, the tone arm automatically returns to the arm rest, the Operating Lever moves to the stop position and the PS-5520 is turned off. To stop the turntable after manually returning the tone arm to its rest in the middle of a record, simply move the Operating Lever to the center position.

## FONCTIONNEMENT MANUEL

1. Placer le levier de commande sur **MANUAL**. Le disque se met à tourner. ⑬
2. Hausser le bras sur son support en plaçant le lève-bras sur **UP**.
3. Amener le bras en position désirée au-dessus du disque. Pour le faire descendre sur le disque, remettre le lève-bras sur **DOWN**. Pour éviter de rayer le disque, toujours lever et baisser le bras à l'aide du lève-bras. ⑭
4. Faire les réglages de volume et de tonalité sur l'amplificateur.
5. A la fin du disque, le bras revient automatiquement sur son support, le levier de commande revient en position d'arrêt et le PS-5520 est débranché. Après avoir remis à la main le bras de lecture sur son support au milieu du disque, pour arrêter le plateau tournant placer simplement le levier de commande en position centrale.



## AUTOMATISCHER BETRIEB



1. Den Bedienungshebel auf START stellen. Der Tonarm bewegt sich auf die Einführrihle. Hierdurch beginnt die Schallplatte wiederzugeben. ⑩  
Ebenso kehrt der Hebel automatisch auf die Mittelstellung [1] (Stop) zurück.
2. Lautstärke und Klangfarbe mit Hilfe der Regler am Verstärker einstellen.
3. Am Ende der Schallplatte kehrt der Tonarm in seine Auflage zurück und das PS-5520 schaltet sich automatisch ab.

**Zum wiederholten Abspielen** den Hebel auf REPEAT stellen, während die Schallplatte wiedergegeben ist. ⑪ Der Bedienungshebel steht auf REPEAT und dieselbe Schallplatte wiederholt, abzuspielen, bis der Bedienungshebel auf die Mittelstellung gestellt wird.

**Zum Unterbrechen während des Abspielens** den Hebel auf REJECT stellen.

**HINWEIS:** Wenn die Plattengröße richtig eingestellt ist, der Tonarm sich aber trotzdem nicht in der passenden Stellung senkt, müssen Sie den Tonarm-Aufsetzpunkt justieren. Hierzu drehen Sie, wie abgebildet, die eingekerbte Schraube. ⑫

Wenn der Aufsetzpunkt des Tonarms innen liegt, (nach der Spindel), drehen Sie diese Schraube nach links, und wenn er außen liegt (von der Spindel entfernt) nach rechts.

## HANDBETRIEB

1. Den Bedienungshebel auf MANUAL stellen: die Platte beginnt sich zu drehen. ⑬
2. Den Tonarm-Lifthebel auf UP stellen, um den Arm von seiner Auflage zu heben.
3. Den Tonabnehmer in die gewünschte Stelle auf der Platte bringen. Dann den Tonarm-Lifthebel auf DOWN stellen, und der Arm senkt sich langsam. Den Tonarm-Lifthebel unbedingt stets benutzen, um den Abnehmer zu heben oder zu senken, damit die Schallplatte vor Beschädigung geschützt wird. ⑭
4. Mit den Reglern am Verstärker Lautstärke und Tonqualität einstellen.
5. Nach dem Abspielen kehrt der Tonarm automatisch auf seine Auflage zurück. Der Bedienungshebel springt in Stopstellung und das PS-5520 schaltet sich ab. Während Abspielens um den Plattenteller, nach dem manuellen Aufsetzen des Tonarms auf seine Auflage, zu stoppen, den Bedienungshebel auf die Mittelstellung stellen.

## OPERACION AUTOMATICA



1. Póngase la palanca de operación en START. El brazo se mueve sobre la ranura de introducción. Entonces, comienza el tocado de disco. ⑩  
Simultáneamente, la palanca vuelve automáticamente a la posición central [1] (parada).
2. Ajústense el volumen de sonido y la calidad de tono haciendo girar los controles del amplificador.
3. Al final del disco, el brazo fonocaptor vuelve automáticamente a colocarse sobre su descanso y se apaga la alimentación del PS-5520.

**Para repetir un disco,** póngase la palanca en REPEAT mientras está tocando el aparato. ⑪ La palanca de operación estará en la posición REPEAT y el mismo discose repetirá a tocar indefinidamente hasta que se ponga la palanca de operación en la posición central.

**Para detener el tocado de un disco,** póngase la palanca en REJECT.

**NOTA:** Cuando el brazo fonocaptor no descendiere a la posición correcta, a pesar de que se ha ajustado apropiadamente el tamaño de disco, ajústese el punto de descenso del brazo fonocaptor haciendo girar el tornillo muescado con un destornillador, como aparece en la ilustración. ⑫  
Cuando el punto de descenso del brazo fonocaptor, estuviere dentro, hágase girar el tornillo en sentido contrario a las agujas del reloj.  
Por el contrario, cuando el punto de descenso está afuera, hágase girar el tornillo en el sentido de las agujas del reloj.

## OPERACION MANUAL

1. Póngase la Palanca de Operación en MANUAL. El disco girará. ⑬
2. Póngase el Elevador del Brazo en UP para elevar el brazo desde su descanso.
3. Póngase el fonocaptor en la posición deseada del disco. Póngase el Elevador del Brazo en DOWN, con lo que el brazo, descendiend suavemente. Asegúrese usted de usar siempre el Elevador del Brazo para alzar o bajar el fonocaptor, a fin de evitar el deterioro del disco. ⑭
4. Ajústense el volumen de sonido y la calidad de tono haciendo girar los controles del amplificador.
5. Después de tocar el disco, automáticamente el brazo fonocaptor vuelve a colocarse en su descanso, la Palanca de Operación se desliza a la posición de parada y el PS-5520 está desconectado. Para parar el giradiscos después de regresar manualmente el brazo en su descanso en la mitad del disco, muevase la palanca de operación en la posición central.

## CARE OF YOUR PS-5520

### CLEANING

Clean the cabinet with the supplied soft polishing cloth. Never use solvents, such as thinners, acetone, or benzine, because they may mar the finish.

### REMOVING THE DUST COVER

Slide the dust cover from left to right and hold it up as shown.

⑮

### STYLUS REPLACEMENT

Stylus Model ND-126GA is available at your SONY dealer. Handle the stylus carefully as it is a highly precise and delicate device. Install the replacement stylus as follows:

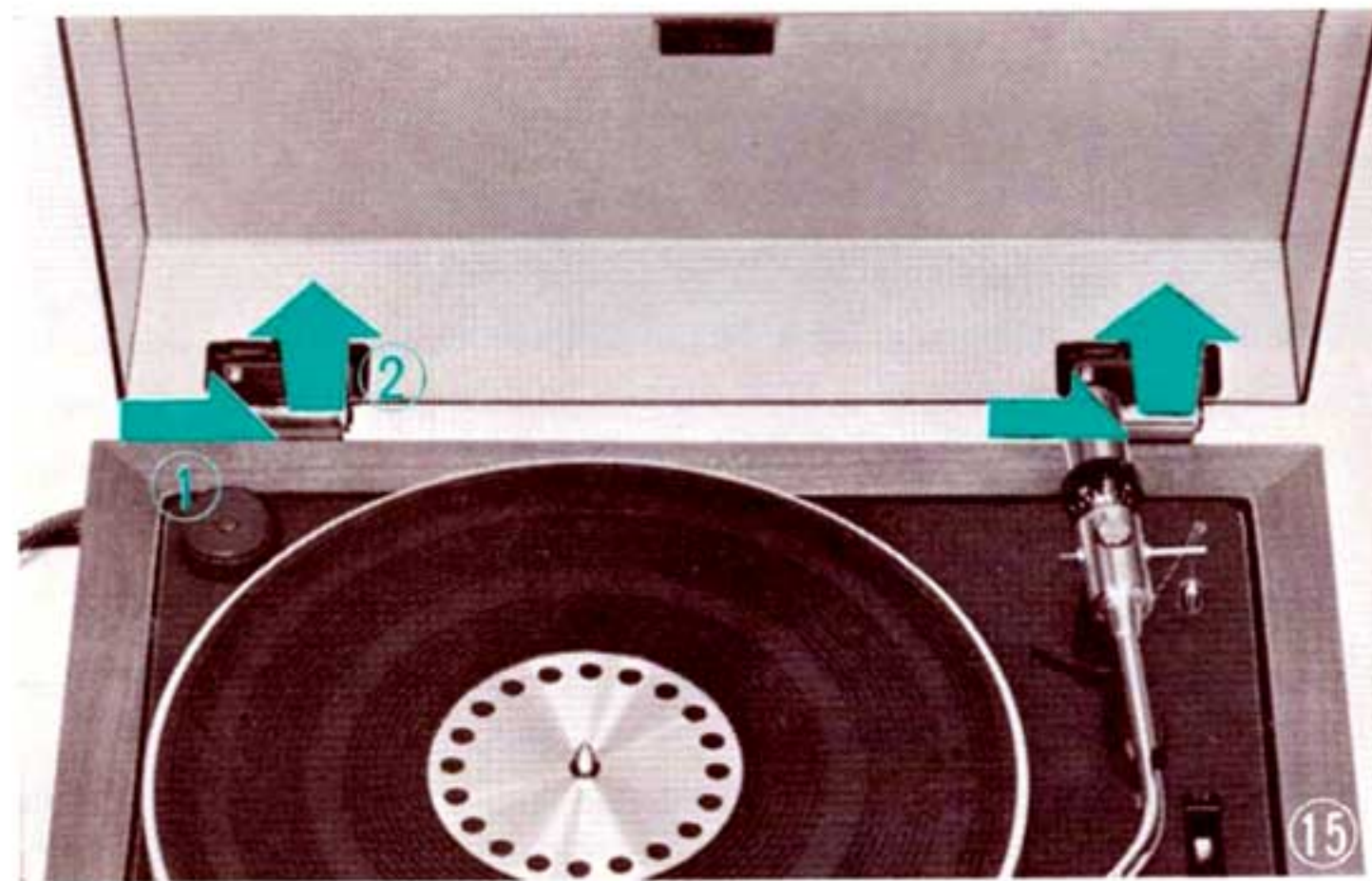
1. Grasp the stylus assembly between the thumb and forefinger and pull gently to remove the stylus. ⑯
2. Insert the new stylus into the cartridge.

## ENTRETIEN DU PS-5520

### NETTOYAGE

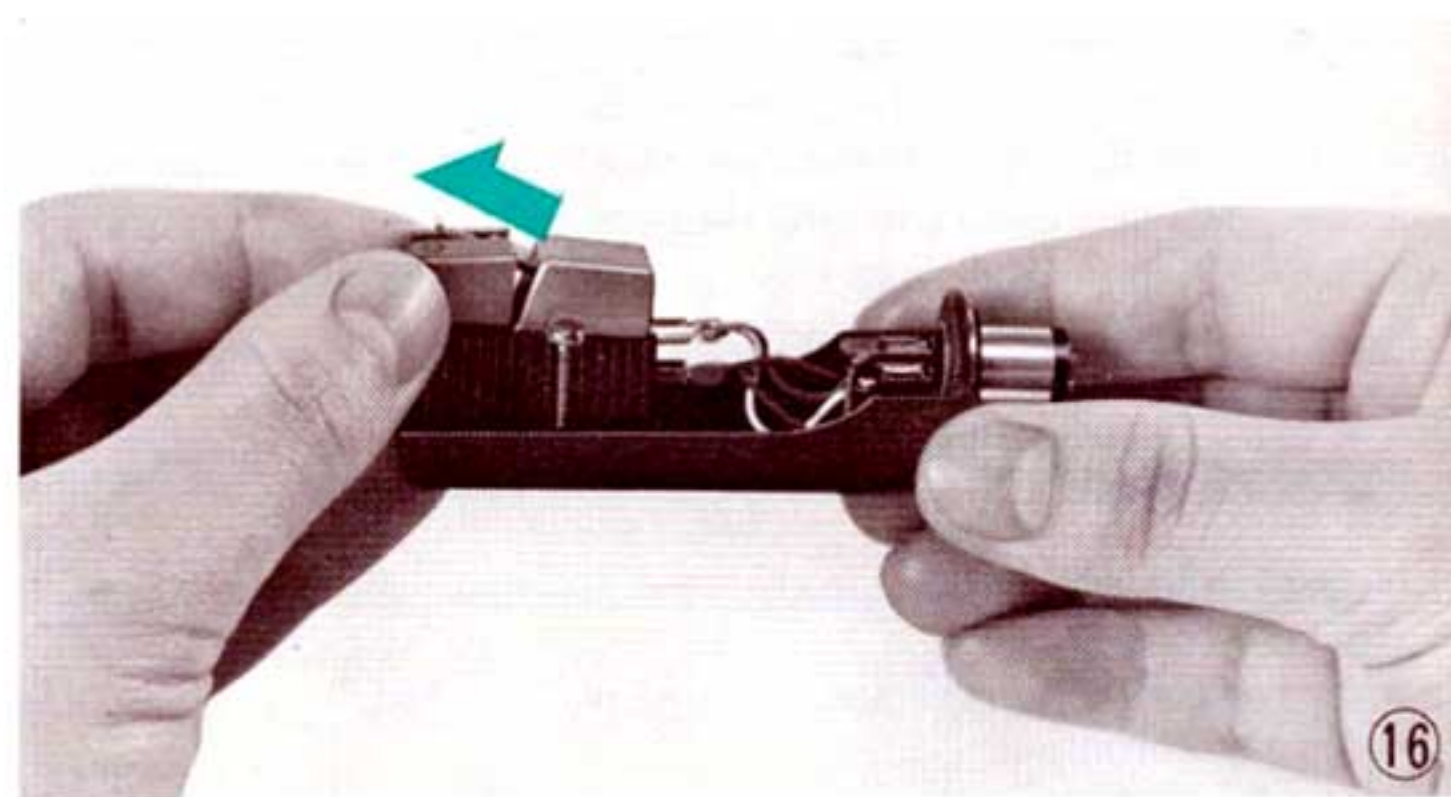
Nettoyer le coffret avec un chiffon à polir doux. Ne jamais employer de solvants tels que diluant, acétone ou benzine qui attaqueraient la finition.

### POUR ENLEVER LE CACHE-POUSSIÈRE



Le faire glisser vers la droite et le retirer en soulevant, comme indiqué sur la figure. ⑮

### REPLACEMENT DE LA POINTE DE LECTURE



Vous pouvez vous procurer la Pointe de Lecture SONY ND-126GA chez votre agent SONY. Une pointe de lecture est un organe extrêmement précis et délicat qui doit se manipuler avec les plus grandes précautions. Pour changer la pointe, procédez comme suit:

1. Pour retirer la vieille pointe de lecture, saisir le porte-pointe entre le pouce et l'index et tirer doucement. ⑯
2. De la même façon, remettre la pointe neuve dans la cellule.

### REINIGEN DES GEHÄUSES

Das Gehäuse mit einem mitgelieferten Poliertuch säubern, niemals Lösungsmittel wie Terpentin, Azeton oder Benzin benutzen, da diese dem Lack schaden.

### ABNEHMEN DES KLARSICHTDECKELS

Schieben Sie den Klarsichtdeckel von links nach rechts und halten Sie ihn, wie abgebildet, hoch. ⑮

### AUSWECHSELN DER NADEL

Die Nadel Modell ND-126GA ist beim SONY-Händler erhältlich. Nadeln sind hochempfindlich und deshalb mit größter Vorsicht zu behandeln. Die Ersatznadel wird wie folgt eingesetzt:

1. Die Nadel-Zusammenbau mit Daumen und Zeigefinger nehmen und sacht herausziehen, um die Nadel abzunehmen. ⑯
2. Die neue Nadel in den Tonabnehmer einsetzen.

### LIMPIEZA

Límpie el gabinete con un paño suave, humedecido con solución de jabonaduras. No se usen solventes, tales como el alcohol desnaturalizado, bencina o diluyentes; ya que ellos estropearán el acabado del gabinete.

### REMOVIMIENTO DE LA CUBIERTA

Deslícese la cubierta de la izquierda a la derecha y sosténgasela hacia arriba como se ilustra. ⑮

### REEMPLAZO DE LA AGUJA

Las agujas del modelo ND-126GA se hallan a la venta en los establecimientos de los agentes de SONY. Manéjense las agujas con todo cuidado, ya que ellas constituyen un dispositivo altamente preciso y delicado. La aguja de repuesto debe ser instalada de la manera siguiente:

1. Agárrese sencillamente la aguja con los dos dedos pulgar e índice y tírese de ella suavemente para removerla. ⑯
2. Insértese la nueva aguja dentro del cartucho.

## USING ANOTHER CARTRIDGE

The PS-5520 may be used with any standard cartridge of good quality. When a cartridge is replaced, readjustment is required. SONY Standard Shell SH-120 is available as an optional accessory. Read the instructions that come with your cartridge and install it in the SH-120.

### Cartridge Replacement

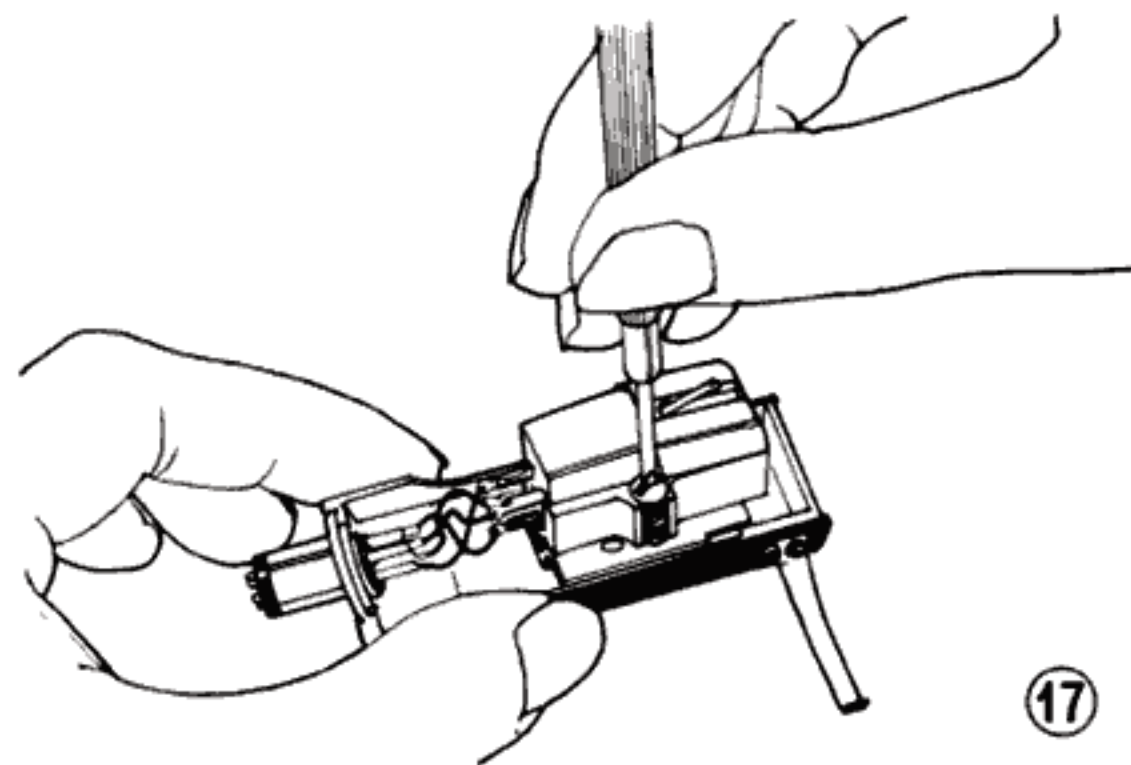
1. Turn the locking collar clockwise and remove the shell from the tone arm.
2. Unplug the four pin connectors of the shell from the four output terminals of the cartridge.
3. Remove the old cartridge by loosening two screws holding the cartridge to the bracket. ⑰
4. Attach the cartridge to the shell bracket.  
Use screws of the proper length.
5. Attach the four pin connectors to the four output terminals of the desired cartridge as follows: ⑱

<b>Shell Connector</b>	→	<b>Cartridge Terminal</b>
blue wire	→	left channel ground
white wire	→	left channel
green wire	→	right channel ground
red wire	→	right channel

## UTILISATION D'AUTRES CELLULES

On peut monter sur le PS-5520 n'importe quelle cellule standard de bonne qualité. Lorsqu'on change la cellule, il faut procéder à un nouveau réglage. On peut se procurer comme accessoire livré sur demande la Coquille Standard SONY SH-120. Lisez le mode d'emploi fourni avec votre cellule et le fixez dans le SH-120.

### Remplacement de la cellule



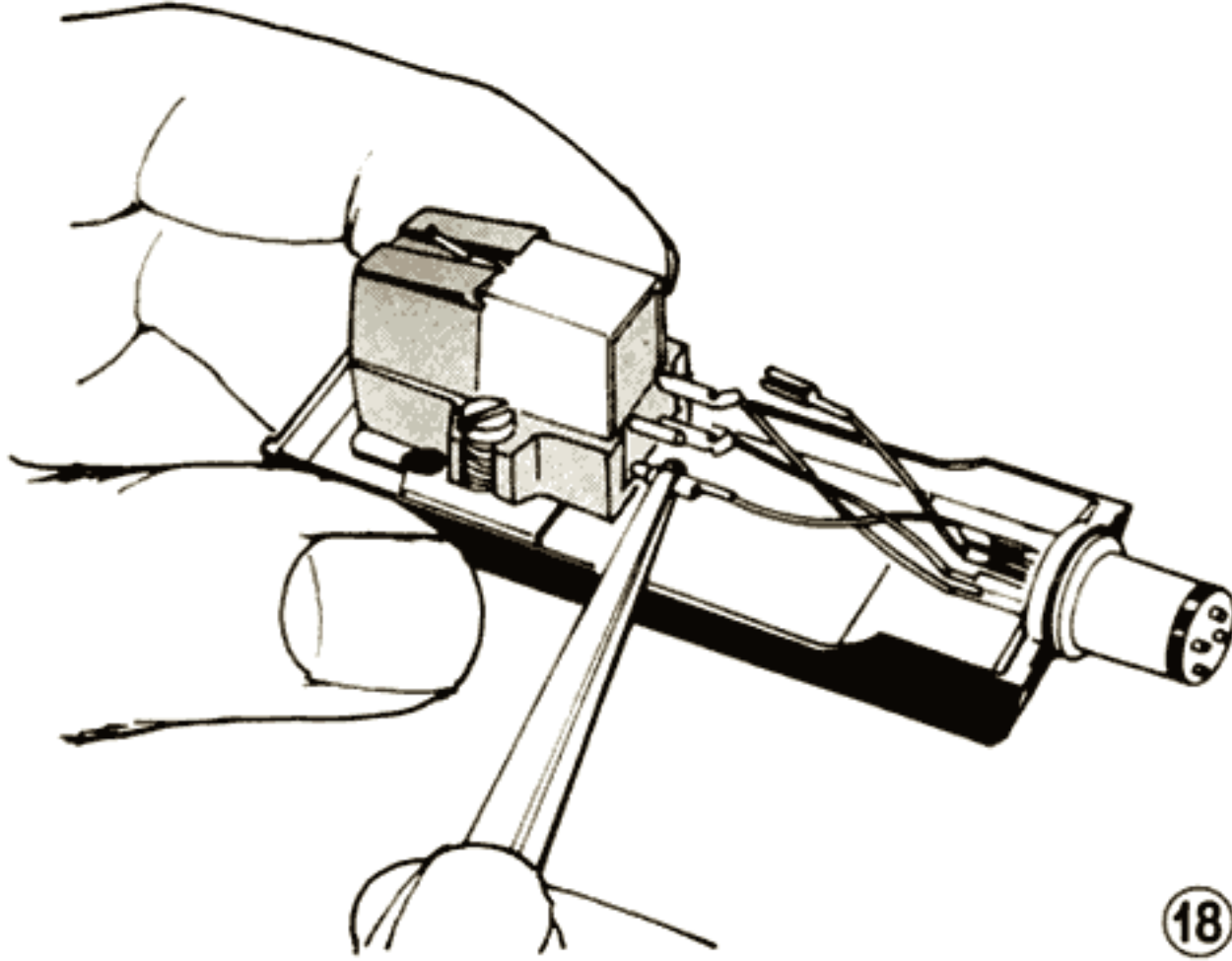
1. Tourner le collier de serrage dans le sens des aiguilles d'une montre et retirer la coquille du bras de lecture.
2. Dégager les quatre fiches à broche de la coquille des 4 bornes de la cellule.
3. Pour démonter l'ancienne cellule, desserrer les deux vis qui la maintiennent contre la coquille. ⑰
4. Fixer la cellule dans la coquille avec des vis de longueur appropriées.
5. Rebrancher les fiches aux bornes de la cellule que l'on désire employer comme suit: ⑱

<b>Fiche de la coquille</b>	→	<b>Borne de la cellule</b>
Fil bleu	→	Terre du canal gauche
Fil blanc	→	Canal gauche
Fil vert	→	Terre du canal droit
Fil rouge	→	Canal droit

## VERWENDUNG DES ANDEREN TONABNEHMERS

Das PS-5520 kann mit einem guten Tonabnehmer betrieben werden. Beim Wechseln des Tonabnehmers ist jedoch eine Nachjustierung notwendig. Der SONY Tonarmkopf Modell SH-120 ist auf Wunsch lieferbar. Lesen Sie die Ihrem Tonabnehmer beigelegte Bedienungsanleitung durch, und bauen Sie ihn ein.

### Auswechseln des Tonabnehmers



1. Die Überwurfmutter nach rechts drehen und den Tonarmkopf vom Tonarm abnehmen.
2. Die vier Anschlußstifte des Tonarmkopfs von den vier Ausgangsanschlüssen des Tonabnehmers abnehmen.
3. Den Tonabnehmer durch Lösen der zwei Halteschrauben entfernen. ⑰
4. Den Tonabnehmer in den Tonarmkopf einpassen. Falls nötig, die mitgelieferten Halteschrauben geeigneter Länge verwenden.
5. Die vier Anschlußstifte folgendermaßen mit den vier Ausgangsanschlüssen des gewünschten Tonabnehmers verbinden. ⑱

Tonarmkopf-Anschlußstifte	Tonabnehmer-Ausgangsanschlüsse
blauer Draht	an linke Erdung
weißer Draht	an linken Kanal
grüner Draht	an rechte Erdung
röter Draht	an rechter Kanal

## USO DEL OTRO CARTUCHO

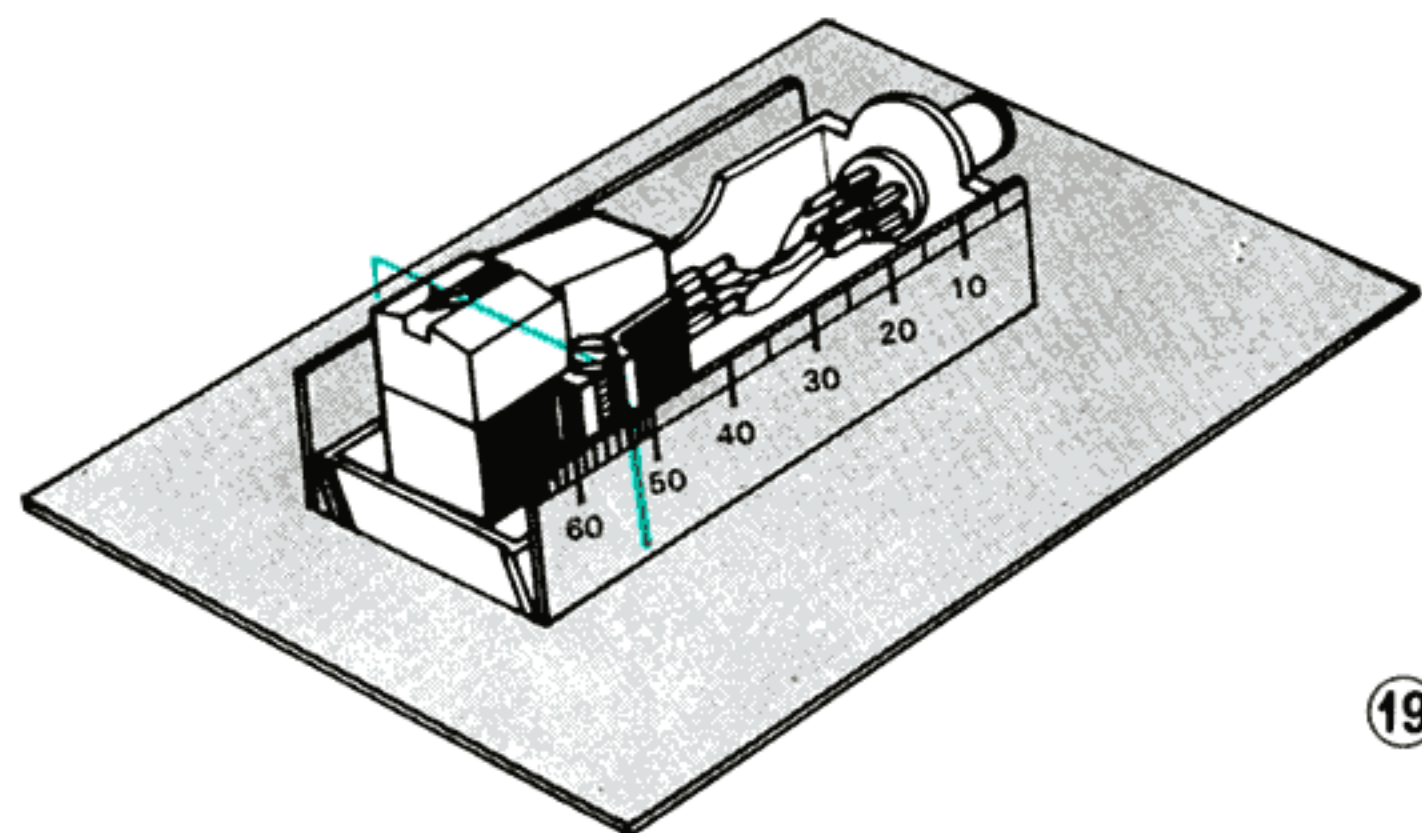
Puede ser usado el PS-5520 con cualquier cartucho estándar de buena calidad. Cuando se ha de reponer el cartucho, es necesario un reajuste. El Casquillo Estándar SONY SH-120 se halla disponible como un accesorio facultativo. Léanse las instrucciones que vienen con el cartucho, e instálese éste en el SH-120.

### Reemplazo del Cartucho

1. Hágase girar el anillo de cierre en sentido de las agujas del reloj, y remuévase del brazo fonocaptor el casquillo.
2. Desenchúfense de los cuatro terminales del cartucho los cuatro conectores de espiga.
3. Sáquese el cartucho aflojando los dos tornillos que mantienen el cartucho en la ménsula. ⑰
4. Júntese el cartucho a la ménsula del casquillo. Usense los tornillos de longitud apropiada.
5. Júntese los cuatro conectores de espiga a los cuatro bornes del cartucho que se desee, de la forma siguiente: ⑱

Conector del Casquillo	Borne del Cartucho
Hilo azul	Tierra de canal izquierdo
Hilo blanco	Canal izquierdo
Hilo verde	Tierra de canal derecho
Hilo rojo	Canal derecho

## Overhang



⑱

Slightly loosen the adjustment screw on the top of the shell using a Philips-head screwdriver. Do not remove the screw. Slide the cartridge (by holding the bracket) to a position where the tip of the stylus is in line with the mark on the shell exterior. Tighten the adjustment screw to secure the cartridge.

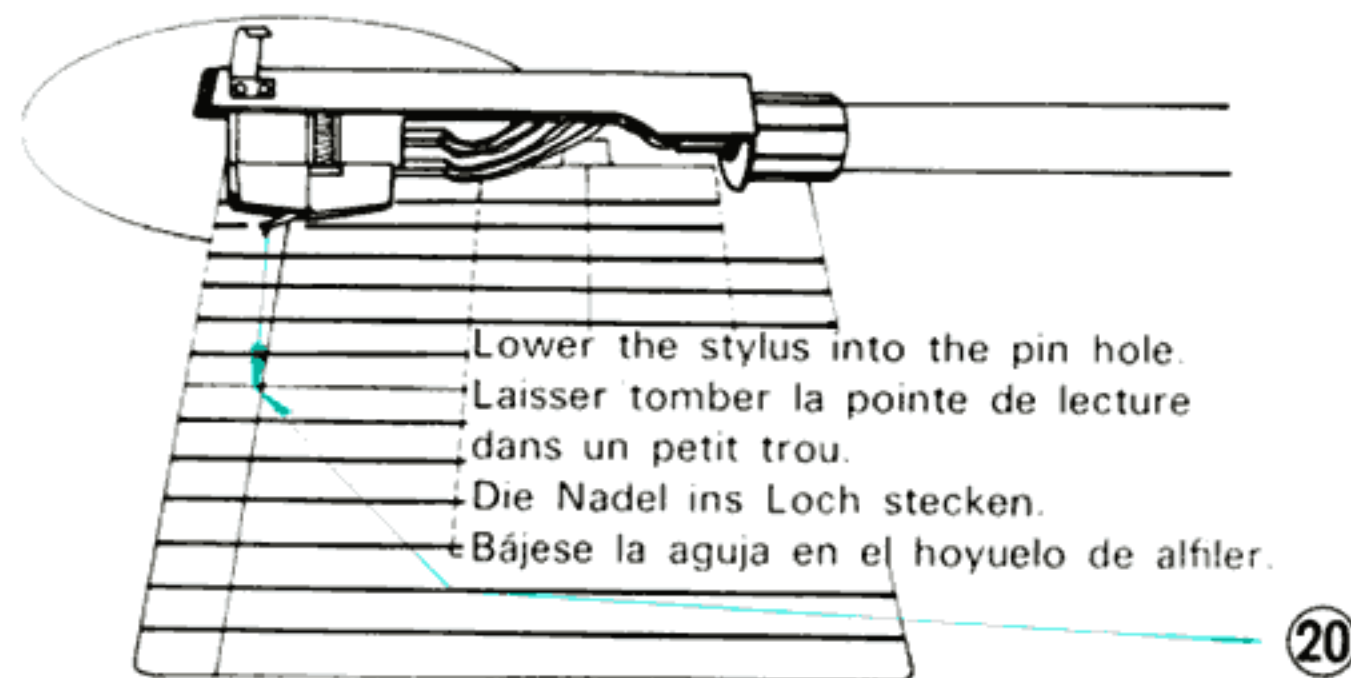
You can also set the stylus overhang by using the supplied Overhang Setting Gauge as shown. The distance from the stylus tip to the end of the shell should be  $2\frac{1}{16}$ " (52.5 mm). ⑲

Lastly, check whether or not the stylus overhang is set correctly. Use the supplied Alignment Protractor.

1. Pierce the cross point of the fine lines on the Alignment Protractor with a pin.
2. Insert the Alignment Protractor into the spindle through the hole on its corner.
3. Plug the shell into the tone arm.
4. Bring the tone arm above the pin hole, and carefully lower the stylus into the pin hole. ⑳
5. Examine if the shell is parallel to lines drawn on the Alignment Protractor as shown in the illustration. If they are parallel, the stylus overhang is set correctly. ㉑
6. If the shell is not parallel, adjust the stylus overhang until it is parallel.

After doing above things, adjust the tone arm balance according to the procedure given in "TONE ARM ADJUSTMENTS" on page 10.

## Dépassement



⑳

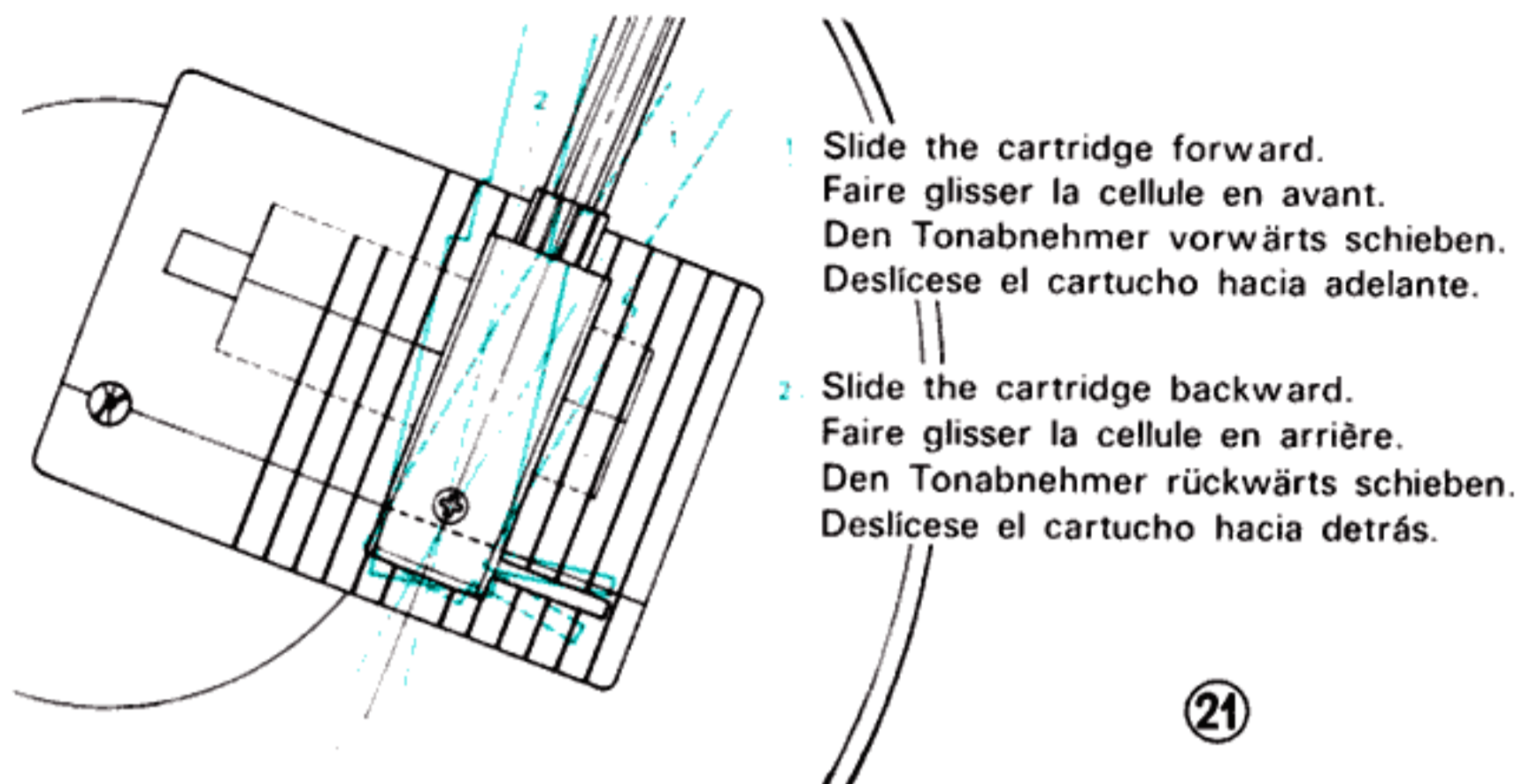
Desserrer légèrement la vis de réglage sur le dessus de la coquille à l'aide d'un tournevis Philips. Ne pas ôter la vis. Faire glisser le support de montage de la cellule pour l'amener à la position où la pointe de lecture se trouve alignée sur la marque à l'extérieur de la coquille. Resserrer la vis pour que la cellule soit bien fixée.

On peut également monter le dépassement de la pointe de lecture en utilisant comme montré sur l'illustration la jauge de montage de dépassement. La distance entre la pointe de lecture et l'extrémité de la coquille doit être de 52 mm 5. ⑲

D'une manière durable, vérifier que le dépassement de la pointe de lecture est bien réglé. Employer le Rapporteur d'alignement fourni.

1. En vue d'une protection de la pointe de lecture, percer le point de la croix de la ligne fine sur le Rapporteur d'alignement à l'aide d'une broche.
2. Insérer le Rapporteur d'alignement en passant l'axe dans un trou de son coin.
3. Remettre la coquille au bras de lecture.
4. Amener le bras de lecture au-dessus du petit trou, et y laisser tomber soigneusement la pointe de lecture. ⑳
5. Vérifier si la coquille est parallèle aux lignes sur le Rapporteur d'alignement comme indiqué sur l'illustration. S'ils sont parallèles, voici ce que le dépassement de la pointe est bien réglé. ㉑
6. Si la coquille n'est pas parallèle, ré-ajuster le dépassement de la pointe pour être parallèle.

Ayant s'effectué le processus ci-dessus, équilibrer le bras de lecture en suivant les indications du paragraphe "REGLAGES DU BRAS DE LECTURE" page 10.



Die Einstellschraube des Tonarmkopfs mit einem Kreuzschraubenzieher lösen, jedoch niemals abnehmen. Die Tonabnehmerhalterung nehmen und den Tonabnehmer derart verschieben, daß die Markierung des Tonarmkopfdachs senkrecht über der Nadelspitze liegt. Dann die Einstellschraube wieder festziehen.

Sie können den Nadelüberhang, wie abgebildet, auch dadurch einstellen, daß Sie die mitgelieferte Überhangskala verwenden. Der Abstand von der Nadelspitze bis zum Ende des Tonarmkopfs sollte 52,5 mm betragen. 19

Schließlich prüfen Sie, ob der Nadelüberhang richtig eingestellt ist. Verwenden Sie dabei das mitgelieferte Winkelmesser.

1. Den die feinen Linien sich gekreuzten Punkt mit einer Nähnaedel bohren.
2. Der Spindel des Plattenspielers ins Spindeloch des Winkelmessers einstecken.
3. Den Tonarmkopf in den Tonarm stecken.
4. Den Tonarm auf den gebohrten Punkt stellen und sorgfältig die Nadel ins Loch stecken. 20
5. Prüfen Sie, ob der Tonarmkopf wie abgebildet parallel zu der auf dem Winkelmesser bezeichneten Linie steht. Wenn sie parallel stehen, ist der Nadelüberhang richtig. 21
6. Wenn der Tonarmkopf nicht parallel steht, stellen Sie noch einmal den Nadelüberhang ein.

Nach der Einstellung balancieren Sie den Tonarm wie erklärt unter „JUSTIEREN DES TONARMS“ auf Seite 11.

Aflójese ligeramente el tornillo del ajuste situado en la cima del casquillo, usando para ellos un destornillador Philips. No se remueva dicho tornillo. Hágase deslizar el cartucho (sosteniendo la ménsula) en una posición donde la punta de la aguja esté en línea con la marca del exterior del casquillo. Apriétese el tornillo de ajuste para asegurar el cartucho.

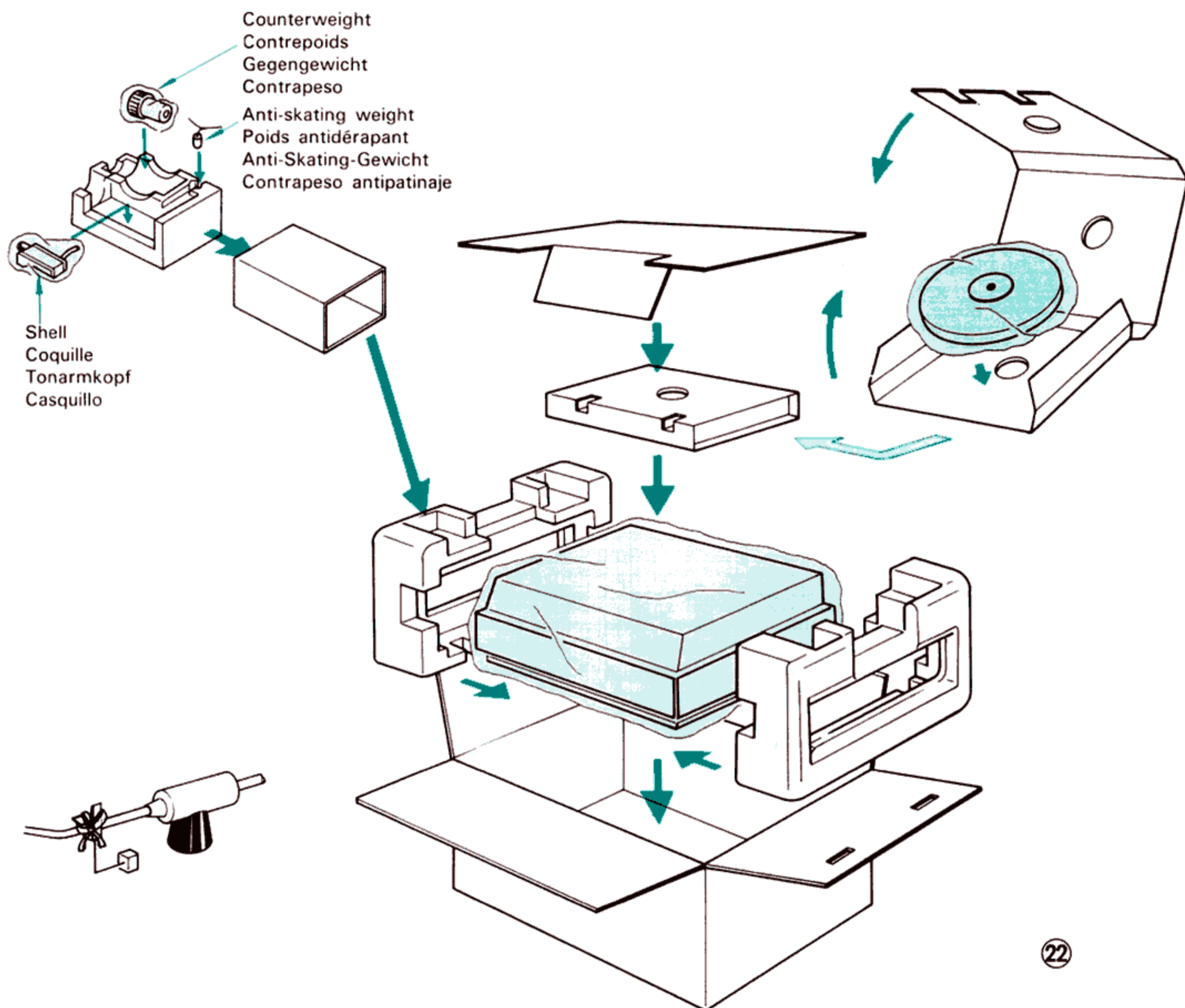
Usted también puede ajustar la suspensión de la aguja, usando el Medidor para la Ajuste de la Suspensión de la Aguja como se ilustra. La distancia de la punta de la aguja al final del casquillo debe de ser 52,5 mm. 19

Por fin, asegúrese que la suspensión de la aguja esté ajustada correctamente. Use el Alargador de Alineamiento que va con el aparato.

1. Penetrese el puntero curzado de la línea fina en el Alargador de Alineamiento con un alfiler para proteger la aguja.
2. Insértese el Alargador de Alineamiento en el eje por medio del hoyuelo situado en su lincón.
3. Instálase el casquillo en el brazo fonocaptor.
4. Llévase el brazo fonocaptor encima del hoyuelo del alfiler y abájese la aguja cuidadosamente en el hoyuelo de alfiler. 20
5. Pues, examínese si el casquillo está paralelado a las líneas dibujadas en el Alargador de Alineamiento como se ilustra. Si están paralelados, la suspensión de la aguja está ajustada correctamente. 21
6. Si el casquillo no estara paralelado, ajústese la suspensión de la aguja hasta que se paralelare.
7. Después de hacer dichas cosas, ajústese el equilibrio del brazo fonocaptor según el procedimiento del “AJUSTES DE BRAZO FONOCAPTOR” en la página 11.

## REPACKING FOR SHIPMENT

## REMBALLAGE POUR L'EXPEDITION



The PS-5520's original shipping carton and packing material (which we asked you to save) is the ideal container for use in shipping the PS-5520 for repair work, or simply to another location. However, to secure the maximum protection, the PS-5520 must be repacked in this material precisely as before. The proper repacking procedure is as shown in the diagram. 22

**NOTE:** If the unit is to be moved, the transit screw should be used to secure the motor board.

Le carton d'emballage du PS-5520, dans lequel vous l'avez reçu avec le matériel d'emballage intérieure - que nous avons conseillé de conserver - est idéal pour l'expédition, qu'il s'agisse d'envoyer l'appareil pour une réparation quelconque ou de déménager. Mais n'oubliez pas que, pour sa protection, le PS-5520 doit être remballé exactement comme vous l'avez reçu. L'illustration ci-dessous montre comment effectuer correctement le remballage. 22

**NOTE:** Si l'ensemble doit être déplacé, il est nécessaire d'utiliser les vis de transport de manière à immobiliser la plaque du moteur.



Wenn das PS-5520 verschickt oder transportiert werden muß, sollte es am besten in den Originalkarton und das beiliegende Verpackungsmaterial eingepackt werden. Beachten Sie dabei die Abbildung. ②

**HINWEIS:** Wenn die Anlage transportiert werden soll, müssen zuvor die Arretierschrauben festgeschraubt werden, um den Motor am Chassis festzuhalten.

El cartón original de transporte del PS-5520 y el material de empaque (que hemos recomendado conservar) son el receptáculo ideal en que se ha de transportar el PS-5520 para llevar a recepción o simplemente llevarlo a otro lugar. Sin embargo, para asegurar la máxima protección, el PS-5520 debe ser reempacado en este material precisamente como fue empacado originalmente. El procedimiento propio del reempaque es ilustrado. ②

**NOTA:** Si hubiere necesidad de mover la unidad, deberá ser usados los tornillos de tránsito, a fin de asegurar el transformador al tablero del motor.

## SPECIFICATIONS

### Turntable

Diameter :	11 $\frac{7}{8}$ " , diecast aluminum alloy
Weight :	2 lb 3 oz
Speeds :	33 $\frac{1}{3}$ and 45 rpm
Drive-system :	Belt-drive system
Motor :	4-pole condenser-hysteresis synchronous
Wow and flutter :	Less than 0.1% wrms
S/N :	Better than 43 dB

### Tone Arm

Type :	Static balance
Overall arm length :	294 mm (11 $\frac{9}{16}$ " )
Pivot to stylus :	215 mm (8 $\frac{15}{32}$ " )
Overhang :	15 mm ( $\frac{19}{32}$ " )
Stylus force adjustment range :	0-3 g
Anti-skating compensation range :	1.5-3 g
Shell weight :	10.5 g
Cartridge weight range :	4-14 g

### Cartridge

Type :	Induced magnet VM-22GA
Frequency range :	20 Hz-20 kHz
Channel separation :	25 dB at 1 kHz
Output voltage :	4 mV at 1 kHz, 5 cm/sec stereo
Load impedance :	50 k ohms
Stylus force :	1.5 g-2.5 g (recommended 2 g)
Stylus :	Conical 0.5 mil diamond
Weight :	6.7 g

### General

Power requirement :	220V (available in Sweden, Finland, Denmark and Norway) 110, 127, 220 or 240 V adjustable (available in other European countries) 100, 120, 220 or 240 V adjustable (available in other countries except in European countries) 50 or 60 Hz
Power consumption :	14 W
Dimensions :	17 $\frac{3}{4}$ (w) x 6 $\frac{7}{8}$ (h) x 15 $\frac{9}{16}$ (d)"
Weight :	Net 18 lb 11 oz In shipping carton 24 lb 3oz
Supplied accessories :	Adaptor for 45 rpm Cartridge mounting screws Polishing cloth Overhang setting gauge Alignment Protractor Ac power cord (for the European model)
Optional accessories :	Extra Shell SH-120 Replacement Stylus ND-126GA

Design and specifications subject to change without notice.

## SPECIFICATIONS

### Plateau

Diamètre :	30 cm, matière ; en alliage d'aluminium moulé
Poids :	1 kg
Vitesses :	33 $\frac{1}{3}$ et 45 tr/mn
Système d'entraînement :	Entraînement par courroie
Moteur :	Moteur synchrone à condensateur-hystérésis 4-pôles
Pleurage et scintillement :	Inférieur à 0,1% wrms
Rapport S/B :	Mieux que 43 dB

### Bras de lecture

Type :	Equilibrage statique
Longueur hors-tout :	294 mm
Longueur du pivot à la pointe :	215 mm
Dépassement :	15 mm
Réglage de la pression de la pointe :	0-3 g
Réglage de la force du compensateur antidérapant :	1,5-3 g
Poids de la coquille :	10,5 g
Poids de la cellule à adapter :	4-14 g

### Cellule de lecture

Type :	Magnétique induit VM-22GA
Gamme de fréquence :	20 Hz-20 kHz
Séparation des canaux :	25 dB à 1 kHz
Tension de sortie :	4 mV à 1 kHz, 5 cm/sec stéréo
Impédance de charge :	50 kohms
Pression de la pointe :	1,5 g-2,5 g (2 g recommandé)
Pointe de lecture :	0,5 mil diamond conique
Poids :	6,7 g

### Généralités

Alimentation :	220V (en vente en Suède, Finlande, Norvège et Danemark) 110, 127, 220 ou 240V réglable (en vente dans les autres pays européens) 110, 120, 220 ou 240 V réglable (en vente dans les pays exceptés l'Europe) 50 ou 60 Hz
Consommation :	14 W
Dimensions :	450 x 175 x 395 mm (l/h/p)
Poids :	Net 8,5 kg En carton d'expédition 11 kg
Accessoires fournies :	Centreur pour disques 45 tours Vis de montage de la cellule Chiffon à polir Jauge de montage de dépassement Rapporteur d'alignement Cordon d'alimentation (pour le modèle européen)
Accessoires sur option :	Coquille Standard SH-120 Pointe de Lecture ND-126GA

La présentation et les spécifications peuvent être changées sans préavis.

## TECHNISCHE DATEN

### Laufwerk und Plattenteller

Durchmesser :	30 cm, Aluminiumspritzguß
Gewicht :	1 kg
Drehzahlen :	33 1/3 und 45 UpM
Antriebssystem :	Antriebssystem mit Gummiriemen und Reibrad
Motor :	4poliger synchronisierter Hysteresis-Motor
Gleichlaufschwankungen :	unter 0,1% wrms
Signal-Rauschabstand :	über 43 dB

### Tonarm

Typ :	statisch balancierter Röhrentonarm
Tonarmlänge :	294 mm
Drehpunkt bis Abtastnadel :	215 mm
Überhang :	15 mm
Auflagekraftjustierbereich :	0—3 g
Anti-Skating-Ausgleichsbereich :	1,5—3 g
Gewicht des Tonarmkopfs :	10,5 g
Zulässiges Tonabnehmergewicht :	4—14 g

### Tonabnehmer

Typ :	induzierter Magnet, Modell VM-22GA
Frequenzbereich :	20 Hz—20 kHz
Übersprechdämpfung :	25 dB bei 1 kHz
Ausgangsspannung :	4 mV bei 1 kHz, 5 cm/s Stereo
Impedanz :	50 kOhm
Auflagekraft :	1,5 g—2,5 g (2 g zu empfehlen)
Nadel :	0,5 mil Diamant
Gewicht :	6,7 g

### Allgemeine Daten

Spannungsversorgung :	220V (für das in Schweden, Finnland, Dänemark und Norwegen erhältliche Gerät) 110, 127, 220 oder 240 V einstellbar (für das in andern europäischen Ländern erhältliche Gerät) 100, 120, 220 oder 240 V, einstellbar (für das in außereuropäischen Ländern erhältliche Gerät) 50 oder 60 Hz
Leistungsaufnahme :	14 W
Abmessungen :	450 (B) × 175 (H) × 395 (T) mm
Gewicht :	8,5 kg (netto) 11 kg (brutto)
Mitgeliefertes Zubehör :	Mittelstück für 45 UpM-Platten Tonabnehmerhalteschrauben Poliertuch Überhangskala Winkelmesser Netzkabel (für die europäische Ausführung)
Gesondert lieferbares Zubehör :	Ersatztonarmkopf SH-120 Ersatznadel ND-126GA

Änderungen, die dem technischen Fortschritt dienen, bleiben wir vorbehalten.

## ESPECIFICACIONES

### Giradiscos

Diámetro :	30 cm, aleación de aluminio moldeada a matriz
Peso :	1 kg
Velocidad :	33 1/3 rpm, 45 rpm
Sistema de accionamiento :	Sistema de accionamiento de cinta
Motor :	Sincrónico de histéresis condensador tetrapolar
Llanto y fluctuación :	Menos de 0,1% valor eficaz
Relación de señal-ruido :	Superior a 43 dB

### Brazo Fonocaptor

Tipo :	Equilibrado estáticamente
Longitud total del brazo :	294 mm
Pivote de la aguja :	215 mm
Suspensión :	15 mm
Gama de ajuste de la fuerza de la aguja :	0—3 g
Gama de compensación de antipatinaje :	1,5—3 g
Peso de casquillo :	10,5 g
Gama de peso de cartuchos :	4—14 g

### Cartucho

Tipo :	Tipo de magneto inducido VM-22GA
Gama de frecuencias :	20 Hz—20 kHz
Separación de canal :	25 dB a 1 kHz
Voltaje de salida :	4 mV a 1 kHz, 5 cm por segundo estéreo
Cargo de impedancia :	50k ohmios
Fuerza de la aguja :	1,5 g—2,5 g (recomendado 2 g)
Aguja :	Cónica de 0,5 milésimas de diamante
Peso :	6,7 g

### Generalidades

Alimentación :	220V (disponible en Suecia, Finlandia, Dinamarca y Noruega) 110, 127, 220 o 240 V ajustable (disponible en los otros países europeos) 100, 120, 220 o 240 V ajustable (disponible en los países excepción de los países europeos) 50 o 60 Hz
Consumo de energía :	14 vatios
Dimensiones :	450 (an) × 175 (al) × 395 (p) mm
Peso :	Neto 8,5 kg Con el embalaje de envío 11 kg
Accesorios suministrados :	Adaptador para discos de 45 rpm Tornillos de montaje del cartucho Tela suave Medidor para ajuste de la suspensión de la aguja Alargador de alineamiento Cordón de alimentación (para el modelo europeo)
Accesorios facultativos :	Casquillo estándar SH-120 Aguja de Repuesto ND-126GA

Diseño y especificaciones sujetas a cambio sin previo aviso.

